



# QUADRI DISTRIBUZIONE

PER APPARECCHIATURE ELETTRICHE



CATALOGO GENERALE PRODOTTI



**C.M. S.r.l.**

**OLTRE TRENT'ANNI DI PRESENZA NEL  
SETTORE DELLA CARPENTERIA METALLICA**

La C.M. S.r.l. opera nei settori dell'automazione, della comunicazione e distribuzione elettrica, attraverso la produzione di quadri, armadi e cabinet predisposti per il montaggio e protezione delle apparecchiature.

La nostra azienda con oltre trent'anni di presenza nel settore della carpenteria metallica, grazie alla lunga esperienza acquisita, è in grado di realizzare sia prodotti di serie che prodotti a specifiche clienti, coprendo una gamma di mercato vasto ed articolato.

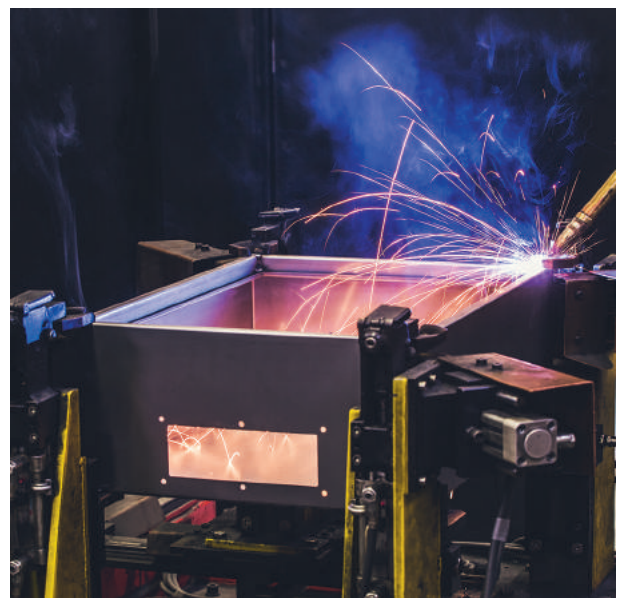
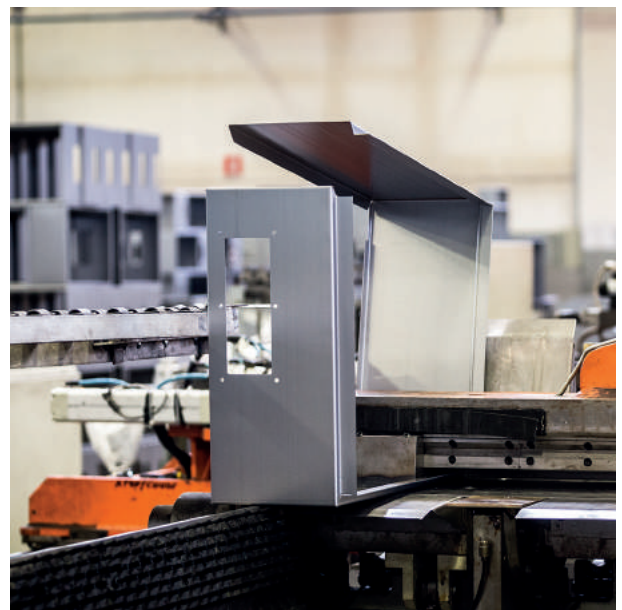
**Oggi l'attività della C.M. S.r.l. si sviluppa dallo studio e progettazione dei prodotti, sino alla loro produzione e commercializzazione.**

L'impiego di materiali d'elevata qualità, associato ad un attento controllo di tutte le fasi della lavorazione, garantiscono al cliente, prodotti d'elevata affidabilità sia sotto il profilo funzionale che della sicurezza.

Tutti i prodotti, dopo trattamento di sgrassaggio e fosfatazione, sono accuratamente rifiniti con vernici a polveri epossidiche, di colore RAL 7035 bucciato.

Se richiesto dal cliente, possono essere forniti altri colori. La protezione nell'immagazzinamento e nel trasporto, è assicurata da imballi di cartone o da films termo-retraibili, personalizzati secondo la tipologia di prodotto.

I magazzini della C.M., presenti sul territorio nazionale ed il trasporto con mezzi C.M., permettono ai numerosi clienti tempi di consegna rapidi e competitivi.



# LAVORAZIONI SU LINEE AUTOMATICHE E TAGLIO LASER

Lavorazione taglio laser, per una **grande flessibilità**.

## LE MACCHINE

La C.M. dispone di linee automatiche dedicate in base al processo produttivo:

- Linea automatica di punzonatura e piegatura da coils, dedicata alla costruzione dei quadri elettrici sia standard che a specifica.
- Linea automatica Salvagnini, per la punzonatura e piegatura della lamiera utilizzando formati lamiera standard che con il supporto di software CAD CAM (MetalNest) vengono realizzati i nesting dei vari particolari.
- Pressopiegatrici a controllo numerico.
- Robot per la saldatura di tutte le carpenterie dei quadri.
- Impianto taglio laser TRUMPH, con il quale è possibile eseguire lavorazioni su spessori fino a 10mm di ferro e 6mm di acciaio inox, in grado di soddisfare le richieste dei clienti nella realizzazione di prodotti senza vincoli di forma.

## LA PROGETTAZIONE

La C.M. dispone di un **ufficio tecnico al servizio dei propri clienti** per preventivi e studi di fattibilità di prodotti a specifica del cliente.





# SOMMARIO

CATALOGO PRODOTTI

## CASSETTE

SERIE 100 pag.4  
SERIE 200 pag.6

## ARMADI A MONOBLOCCO

SERIE 300 pag.8  
SERIE 350 pag.10

## ARMADIETTI A LEGGIO

SERIE 500 pag.12

## CABINE

SERIE 600 e 700 pag.14

## CASSETTE DI TIPO MODULARE

CASSETTE SERIE M200 pag.18

## ARMADI TIPO MODULARE

ARMADI SERIE M300 e MB300 pag.20

## CABINE TIPO MODULARE

CABINE SERIE M600-700 e MB600-700 pag.24

## CASSETTE IN POLIESTERE

SERIE BRES pag.28  
SERIE CA pag.35

## CASSETTE PER ASCENSORI

SERIE LIFT pag.54

## PERSONALIZZAZIONI

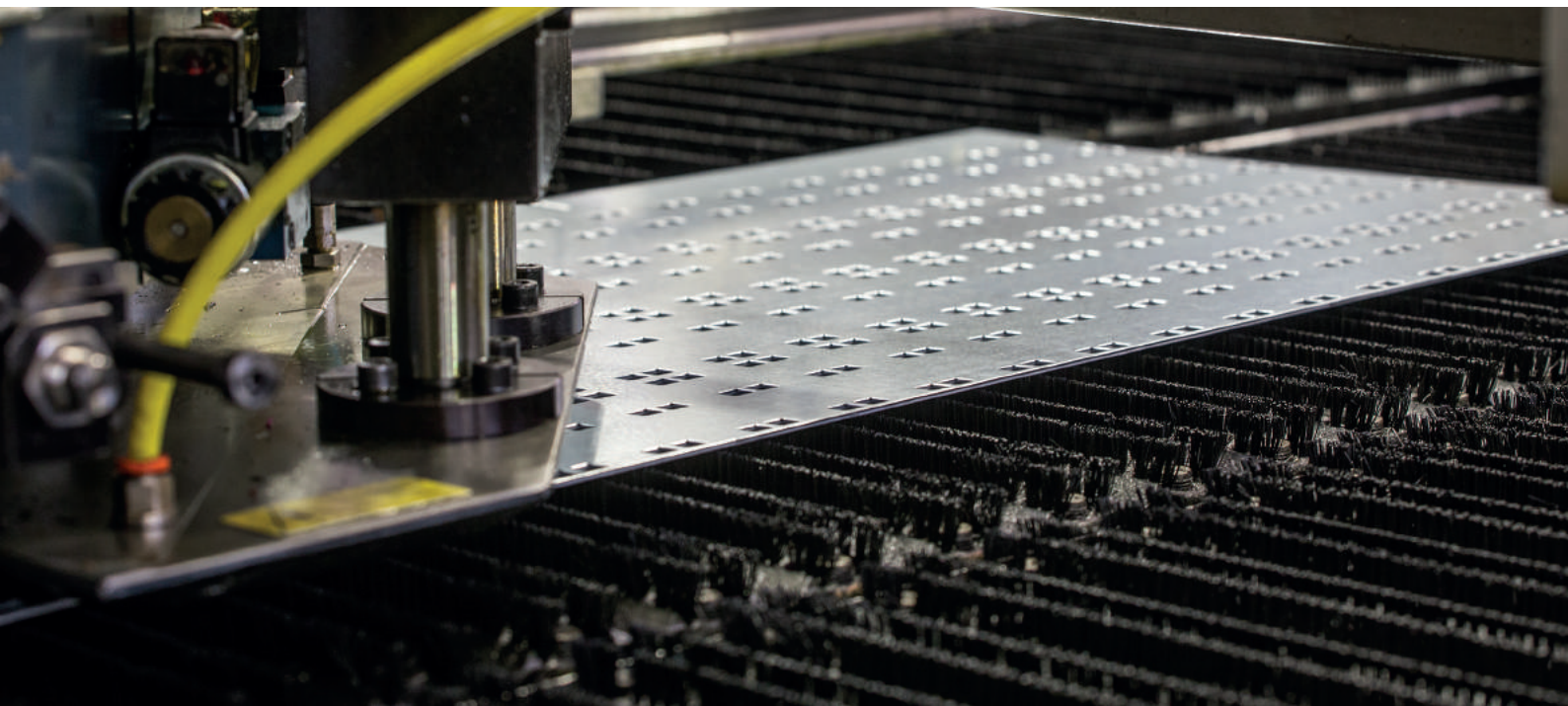
PRODOTTI ADATTATI pag.56

## ACCESSORI

ACCESSORI QUADRI pag.57

## SERIE ARMADI RACK 19"

ARMADI DA PAVIMENTO pag.61  
ACCESSORI ARMADI RACK 19" pag.63



# CASSETTE



## SERIE 100

GRADO DI PROTEZIONE IP.54

**La serie 100 è un prodotto esclusivo C.M.**

Di elevata affidabilità, atto a soddisfare le diverse applicazioni nel campo dell'impiantistica, ad uso industriale e civile.

Gli armadietti della **Serie 100**, nati dalla prima produzione in serie di cassette standard, rivestono oggi un ruolo determinante nel successo della C.M. l'ottimo design, associato ad un prezzo competitivo sul mercato nazionale ed estero, spiegano i motivi di tale successo.

**A richiesta sono disponibili ulteriori dimensioni con forature o esecuzioni su specifica del cliente.**



**S100** con porta interna

## SPECIFICHE TECNICHE

- Casseta in lamiera spessore 10 -:-12/10 completa di piastra interna in lamiera di acciaio zincato spessore 20/10, piastrina passacavi in materiale isolante con guarnizione in PVC auto estinguente.
- Porta frontale incassata, costruita in lamiera di acciaio spessore 12 -:-15/10 con cerniere interne e chiusura di serie con serratura con impronta a doppia aletta art. 02.
- A richiesta sono disponibili altri tipi di chiusura.
- La tenuta è assicurata da guarnizione poliuretana, applicata in colata continua sul perimetro anteriore della cassetta.
- Predisposizione per fissaggio a parete mediante alette art.06 fornite a richiesta.

## MODELLI S100



**S/100 Tipo N** Cassetta in lamiera d'acciaio con porta frontale cieca in lamiera.

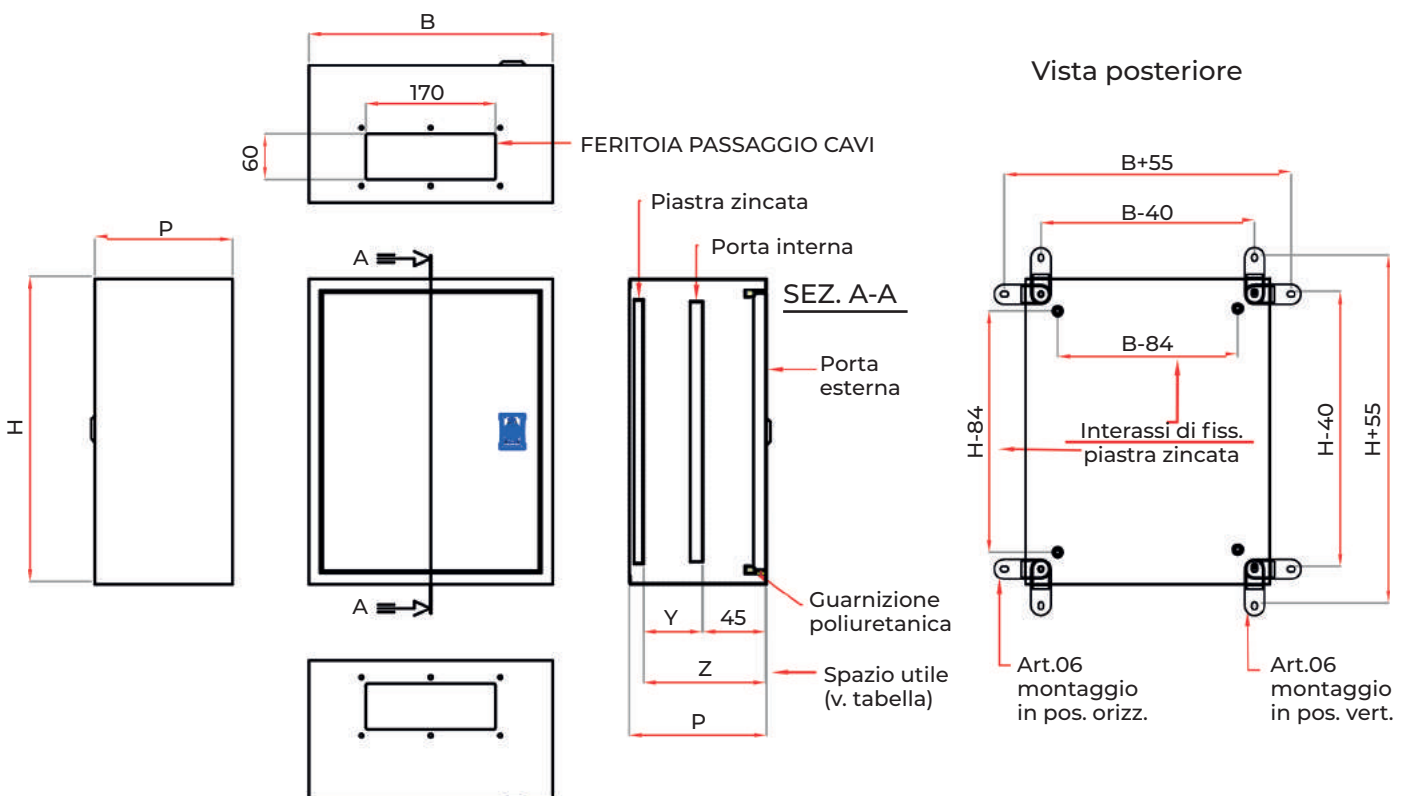
**S/100 Tipo A** Cassetta in lamiera d'acciaio con porta frontale trasparente in PVC.

**S/100 Tipo B** Cassetta in lamiera d'acciaio con porta frontale trasparente in PVC e porta interna.

**S/100 Tipo BL** Cassetta in lamiera d'acciaio con porta frontale cieca in lamiera e porta interna.

**S/100 Tipo BP** Cassetta in lamiera d'acciaio, profondità magg., con porta frontale trasparente in PVC e porta interna.

**S/100 Tipo BPL** Cassetta in lamiera d'acciaio, profondità magg., con porta frontale cieca in lamiera e porta interna.



### TABELLA DIMENSIONI S100

(Vedi specifiche tecniche)		P					Z	Y				Piastra zincata		Porta interna		Potenza Max
Art.	B	H	N-A	B-BL	BP	BPL	N	A	B-BL	BP-BPL	B	H	B	H	W	
110	220	270	130	/	/	/	114	/	/	/	167	217	/	/	39	
112	270	320	160	180	260	260	144	135	120	200	217	267	226	262	52	
120	320	400	180	180	260	260	164	155	120	200	267	347	276	342	63	
122	370	470	180	180	260	260	164	155	120	200	317	417	326	412	95	
126	400	550	200	200	260	260	189	180	145	200	347	497	356	492	127	
128	460	650	220	220	290	290	204	195	160	230	407	597	416	592	153	
132	550	750	220	220	290	290	204	195	160	230	497	697	506	692	194	
138	650	850	260	260	290	290	204	235	200	230	597	797	606	792	277	

# CASSETTE

## SERIE 200

GRADO DI PROTEZIONE IP.55

La **S 200** è frutto di una lunga esperienza nel settore, e risponde alle richieste di una clientela sempre più esigente.

La nuova serie comprende una vasta gamma di casse **IP55** costruite impiegando sistemi produttivi moderni e tecnologicamente avanzati. Tutte le fasi di lavorazione sono eseguite da macchine automatiche a controllo numerico che garantiscono al prodotto massima precisione ed affidabilità.

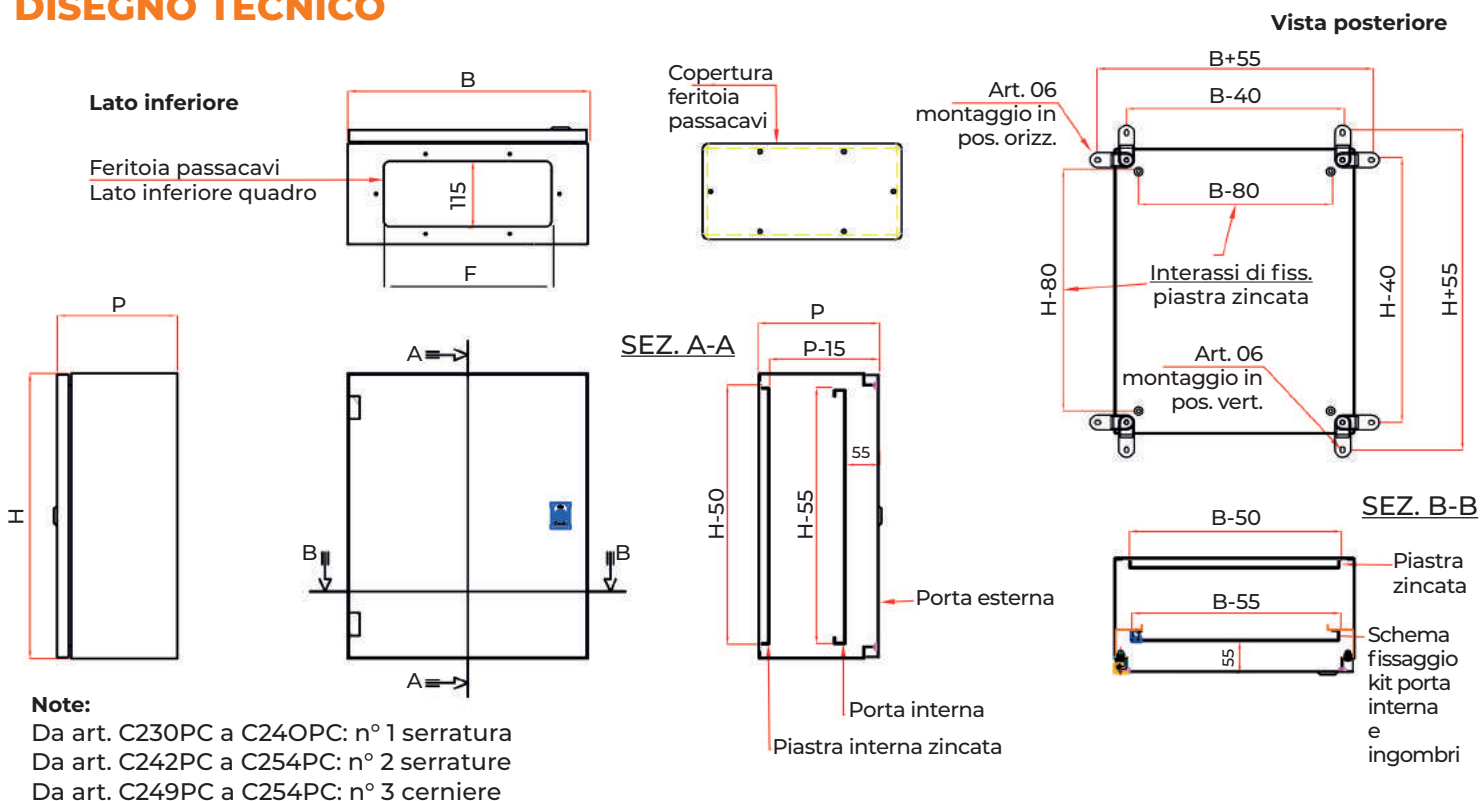


**S200** con porta interna

### SPECIFICHE TECNICHE

- Corpo e porta sono realizzate in lamiera d'acciaio 12-15/10, la piastra interna per il montaggio delle apparecchiature è realizzata in lamiera zincata 20/10.
- La porta esterna è corredata di guarnizione in poliuretano espanso, applicato in colata continua, due profili saldati sono stati inseriti per irrobustire la porta e consentire agli installatori il fissaggio di vari accessori.
- La porta è montata su cerniere avvitate all'interno, facilmente smontabili e tali da consentire la reversibilità della porta stessa.
- Sulla parte inferiore della cassa sono praticate aperture dimensionate per il passaggio dei cavi. Le flange di chiusura vengono fissate attraverso viti autofilettanti in dotazione all'articolo.
- I quattro fori sulla parte posteriore servono per il fissaggio a muro delle staffe, offrendo la possibilità del montaggio in posizione verticale oppure orizzontale. I tappi in gomma per detti fori sono in dotazione all'articolo.

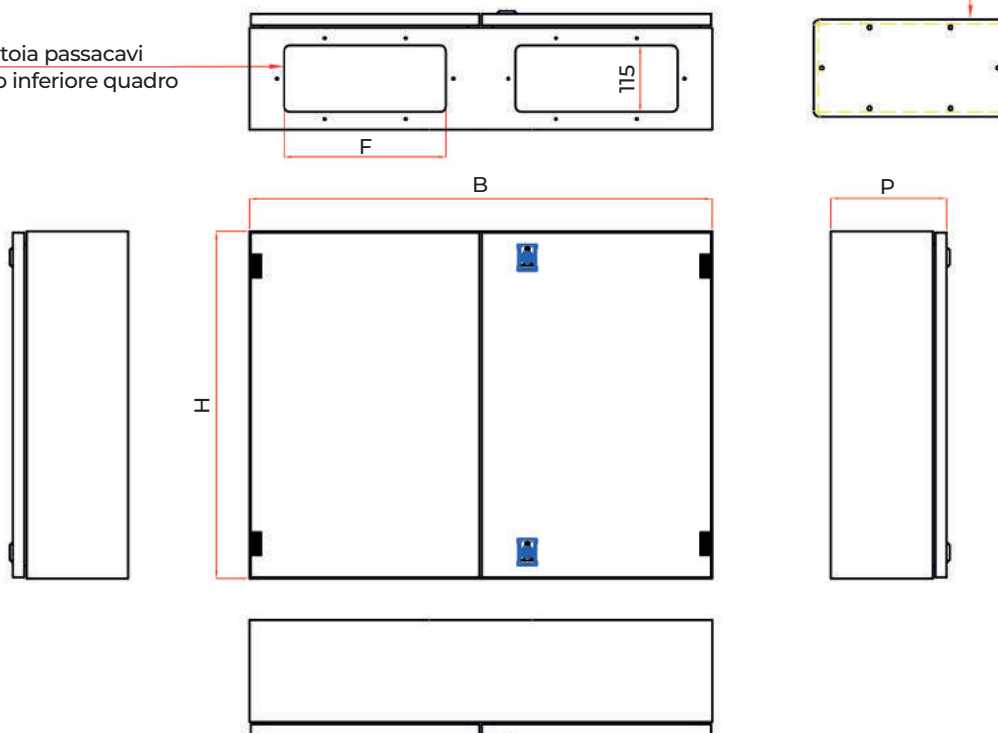
### DISEGNO TECNICO



Lato inferiore

Copertura feritoia passacavi n°2

Feritoia passacavi  
Lato inferiore quadro



S200 con anta doppia

TABELLA DIMENSIONI FERITOIE PASSACAVI

Art.	F	N°
230	/	/
232	180	1
233	180	1
234	180	1
235	180	1
236	180	1
238	280	1
240	280	1
242	280	1
243	280	1
244	440	1

Art.	F	N°
245	280	1
246	540	1
248	540	1
249	540	1
250	540	1
251	540	1
252	280	2
253	280	2
254	280	2
255	280	2
256	440	2



TABELLA DIMENSIONI S200						RICAMBI		
BASE-ALTEZZA-PROF. (V. specifiche tecniche)			Quadro porta cieca	Quadro porta vetro	Porta interna con kit di montaggio	Porta cieca	Porta vetro	Piastra zincata
B	H	P	ART.	ART.	ART.	ART.	ART.	ART.
200	300	150	C230PC	/	/	PC230	/	PF230
300	300	150	C232PC	C232PT	/	PC232	PT232	PF232
300	300	200	C233PC	C233PT	PI233	PC233	PT233	PF233
300	400	150	C234PC	C234PT	/	PC234	PT234	PF234
300	400	200	C235PC	C235PT	PI235	PC235	PT235	PF235
300	500	200	C236PC	C236PT	PI236	PC236	PT236	PF236
400	400	200	C238PC	C238PT	PI238	PC238	PT238	PF238
400	500	200	C240PC	C240PT	PI240	PC240	PT240	PF240
400	600	200	C242PC	C242PT	PI242	PC242	PT242	PF242
400	600	250	C243PC	C243PT	PI243	PC243	PT243	PF243
500	700	250	C244PC	C244PT	PI244	PC244	PT244	PF244
600	400	250	C245PC	C245PT	PI245	PC245	PT245	PF245
600	600	250	C246PC	C246PT	PI246	PC246	PT246	PF246
600	800	250	C247PC	C247PT	PI247	PC247	PT247	PF247
600	800	300	C248PC	C248PT	PI248	PC248	PT248	PF248
600	1000	250	C249PC	C249PT	PI249	PC249	PT249	PF249
600	1000	300	C250PC	C250PT	PI250	PC250	PT250	PF250
600	1200	300	C251PC	C251PT	PI251	PC251	PT251	PF251
800	800	300	C252PC	C252PT	PI252	PC252	PT252	PF252
800	1000	300	C253PC	C253PT	PI253	PC253	PT253	PF253
800	1200	300	C254PC	C254PT	PI254	PC254	PT254	PF254
800	600	250	C255PC *	/	/	PC255 *	/	PF255
1000	600	300	C256PC *	/	/	PC256 *	/	PF256

\* CASSE CON ANTA DOPPIA





## SERIE 300

GRADO DI PROTEZIONE IP.55

La gamma di armadi monoblocco **S300 e S350** si rinnova completamente proponendo più soluzioni componibili in lamiera d'acciaio con diverse larghezze, altezze, profondità e soluzioni tecniche in grado di agevolare in modo considerevole l'installatore.

La serie comprende una vasta gamma di armadi monoblocco **IP55** costruiti impiegando sistemi produttivi moderni e tecnologicamente avanzati. Tutte le fasi di lavorazione sono eseguite da macchine automatiche a controllo numerico che garantiscono al prodotto massima precisione ed affidabilità.

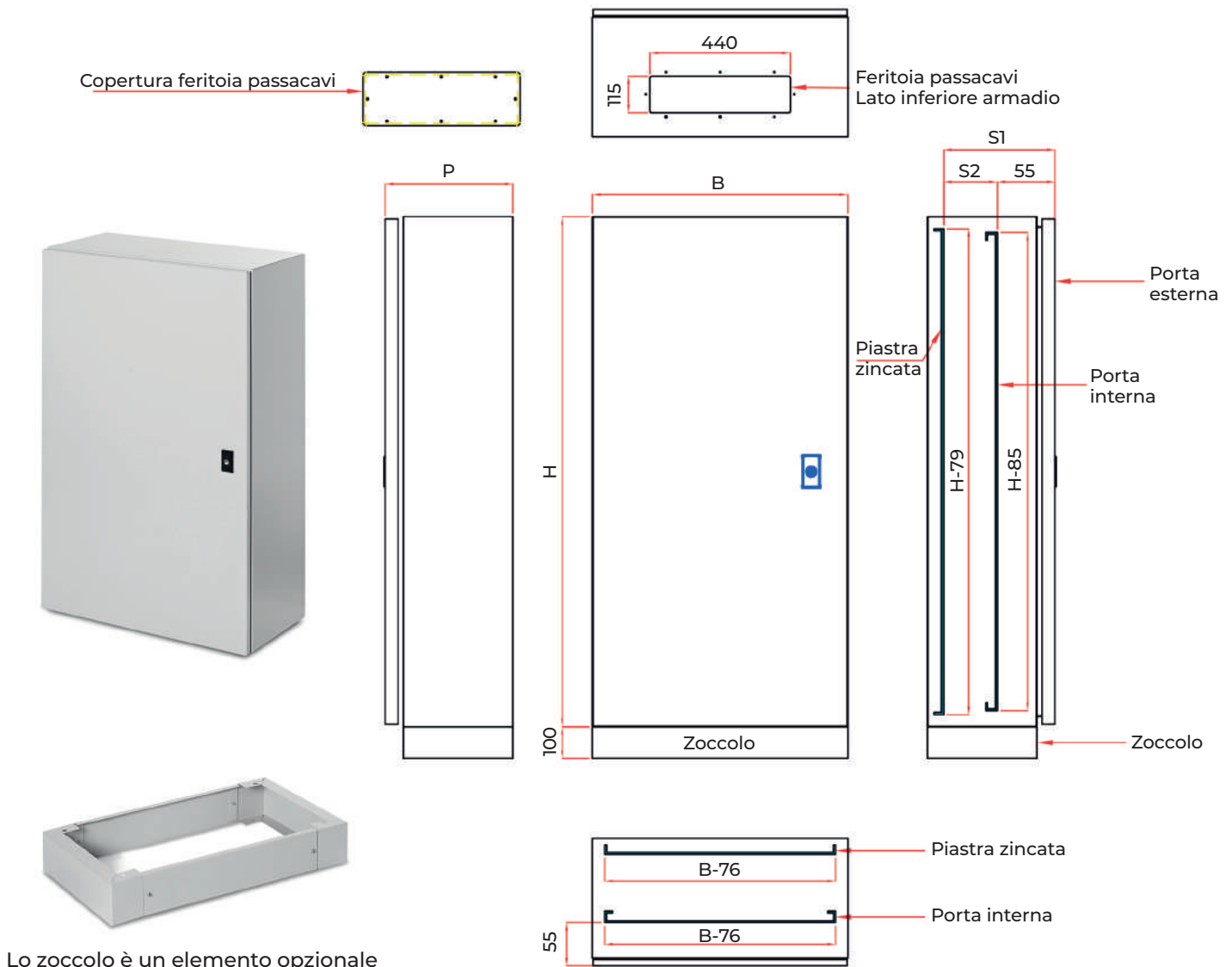


**S300** con porta interna

### SPECIFICHE TECNICHE

- Corpo e porta sono realizzate in lamiera d'acciaio spessore 15/10, la piastra interna per il montaggio delle apparecchiature è realizzata in lamiera zincata sendzimir spessore 20/10.
- La porta esterna è corredata di guarnizione in poliuretano espanso, applicata in colata continua che garantisce il grado di protezione dell'armadio, mentre un telaio avvitato, irrobustisce la stessa e consente agli installatori il fissaggio di vari accessori.
- La porta è montata su robuste cerniere avvitate all'interno dell'armadio, facilmente smontabili e tali da consentire la reversibilità della stessa. Chiusura su tre punti tramite aste.
- Sulla parte inferiore della cassa sono praticate aperture dimensionate per il passaggio dei cavi. Le flange di chiusura vengono fissate attraverso viti autofilettanti in dotazione all'articolo.
- La verniciatura viene eseguita di serie con polveri epossipoliestere **colore RAL 7035 bucciato**, su richiesta sono disponibili altri colori.
- Per soddisfare le esigenze dei clienti, si possono eseguire dalle semplici personalizzazioni di prodotti standard (forature, colorazioni, ecc.) all'esecuzione di prodotti custom, realizzati su disegno o progettati su specifiche.

DISEGNO TECNICO



**TABELLA DIMENSIONI S300**

BASE-ALTEZZA-PROF. (V. specifiche tecniche)			Armadio porta cieca	Armadio porta vetro	Armadio con porta vetro e porta interna	Zoccolo H= 100	Spazio utile senza porta interna	Spazio utile con porta interna
B	H	P	ART.	ART.	ART.	ART.	S1	S2
600	1000	300	AR334PC	AR334PT	AR334PTPI	ZC334	275	224
600	1200	300	AR336PC	AR336PT	AR336PTPI	ZC336	275	224
700	1300	350	AR338PC	AR338PT	AR338PTPI	ZC338	325	274
700	1500	350	AR340PC	AR340PT	AR340PTPI	ZC340	325	274
700	1700	350	AR342PC	AR342PT	AR342PTPI	ZC342	325	274
800	1200	300	AR344PC	AR344PT	AR344PTPI	ZC344	275	224
800	1400	350	AR346PC	AR346PT	AR346PTPI	ZC346	325	274
800	1400	450	AR348PC	AR348PT	AR348PTPI	ZC348	425	374

L'armadio viene fornito completo di piastra interna zincata e copertura feritoia passacavi

# SERIE 350

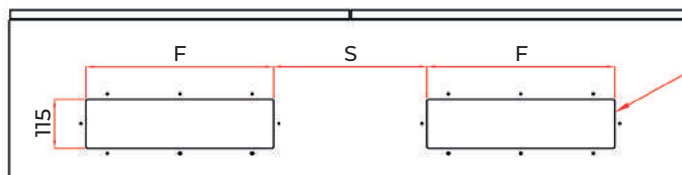
GRADO DI PROTEZIONE IP.55



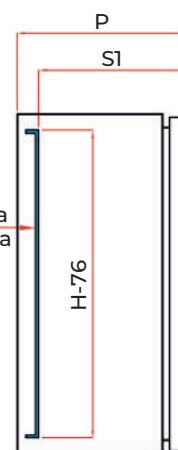
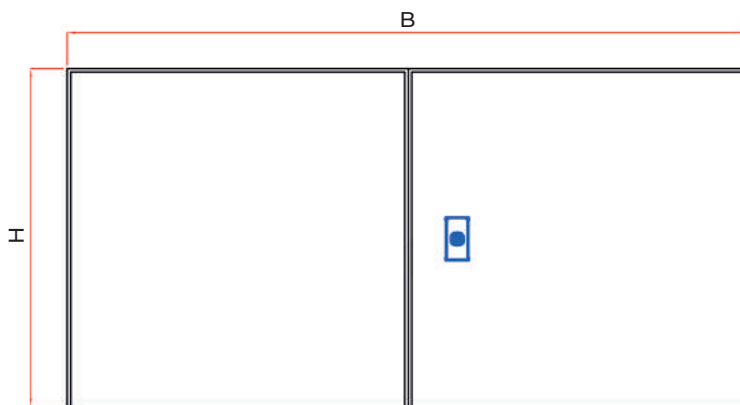
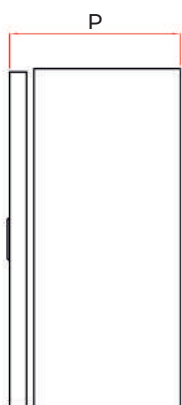
## DISEGNO TECNICO

## MODELLO 350

Copertura feritoia passacavi

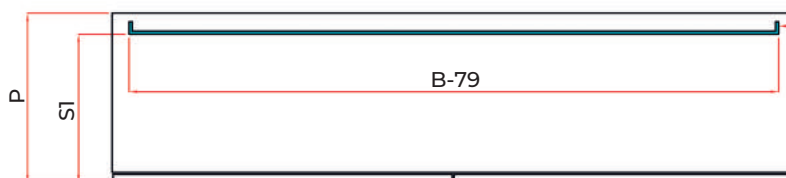


Feritoia passacavi  
Lato inferiore armadio



Porta  
esterna

Piastra  
zincata



Piastra zincata



**SERIE 300 e SERIE 350**  
Particolare cerniera



**SERIE 350** - Particolare perno di terra e guarnizione



**SERIE 300** - Particolare feritoia passacavi



**SERIE 300 e SERIE 350**  
Particolare fissaggio piastra zincata



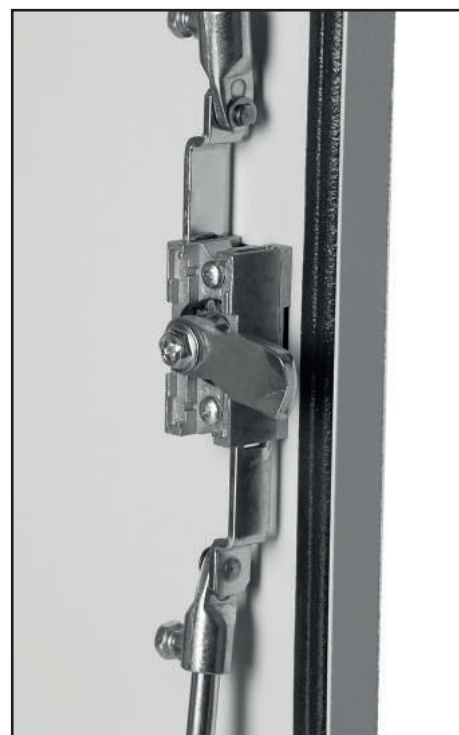
**SERIE 350**  
Particolare passacavi doppia



**SERIE 300** - Particolare fissaggio porta interna



**SERIE 300** - Particolare perno di terra, guarnizione, telaio di rinforzo porta



**SERIE 300 e SERIE 350**  
Particolare sistema di chiusura a tre punti

## TABELLA DIMENSIONI S350 NEW

BASE-ALTEZZA-PROF. (V. specifiche tecniche)			Armadio a due ante	Dimensioni feritoie per il passaggio dei cavi		Spazio utile
B	H	P		ART.	F	S
1000	600	300	AR354PC	280	217	275
1200	600	300	AR356PC	280	217	275
1300	700	350	AR358PC	440	207	325
1500	700	350	AR360PC	440	207	325
1700	700	350	AR362PC	540	257	325
1200	800	300	AR364PC	280	217	275
1400	800	350	AR366PC	440	207	325

L'armadio viene fornito completo di piastra interna zincata e n° 2 coperture feritoie passacavi

# ARMADIETTI A LEGGIO

## SERIE 500

GRADO DI PROTEZIONE IP.54

Gli armadietti della **serie 500** sono costituiti da due elementi distinti: il basamento, comune a tutti i tipi, ed il leggio. Fa eccezione il leggio tipo C che può essere completato dall'alzata tipo D.

Basamento in lamiera spessore 15/10 completo di pannello interno realizzato in lamiera di acciaio zincato spessore 20/10. Porta o doppia porta frontale incassate in lamiera spessore 15/10, con cerniere interne.

La porta singola e la porta battente sono dotate di chiusura di serie ad impronta doppia aletta art. 02, a richiesta sono disponibili altri tipi di chiusura. (Vedi Accessori).

La porta senza serratura è dotata invece di bloccaggio interno a scrocchetto.  
La tenuta è assicurata da una guarnizione in poliuretano espanso sul perimetro delle porte.



## SPECIFICHE TECNICHE

### LEGGIO TIPO A, B, C

Le tre tipologie sono costruite in lamiera spessore 15/10, aperte sul fondo per consentire il collegamento con la base e complete di viti per il fissaggio.

Il pannellino esterno incassato, in lamiera, è dotato di cerniere interne e serratura (art. 02).

Sono disponibili altri tipi di chiusura. (Vedi Accessori).

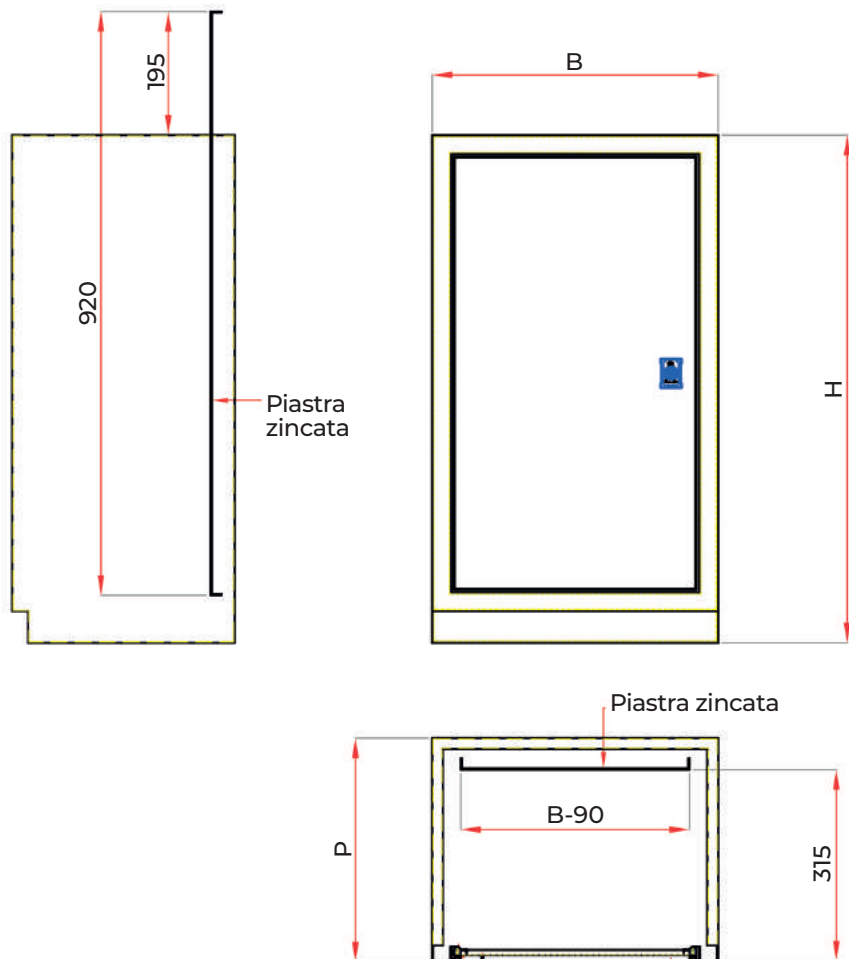
La tenuta è assicurata da una guarnizione in poliuretano espanso sul perimetro del pannellino.

### ALZATA D

Adattabile soltanto al leggio tipo C amplia notevolmente lo spazio disponibile per gli strumenti. Costruito in lamiera spessore 15/10 è dotato di un pannellino incassato con cerniere interne e chiusura con viti.

La tenuta è assicurata da una guarnizione in poliuretano espanso sul perimetro del pannellino.

**BASAMENTO**

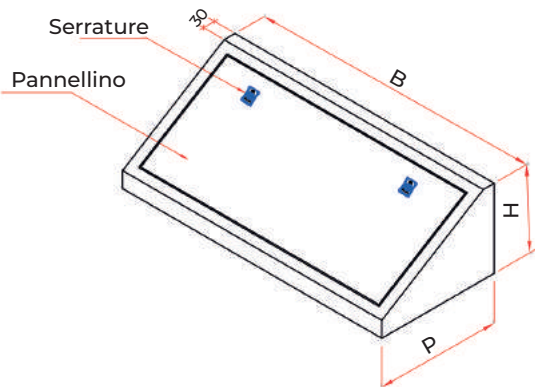


**TABELLA DIMENSIONI BASAMENTO**

BASE-ALTEZZA-PROF. (V. specifiche tecniche)			Armadio base
B	H	P	ART.
450	800	350	501
600	800	350	502
800	800	350	503
950	800	350	504 *
1160	800	350	505 *

\* Armadio con anta doppia

**LEGGIO TIPO A e TIPO B**



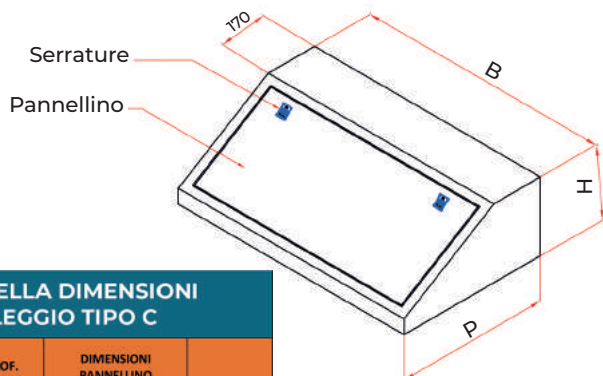
**TABELLA DIMENSIONI LEGGIO TIPO A**

BASE-ALTEZZA-PROF. (V. specifiche tecniche)			DIMENSIONI PANNELLINO		ART.
B	H	P	BASE	ALTEZZA	
450	250	360	350	300	501A
600	250	360	500	300	502A
800	250	360	700	300	503A
950	250	360	850	300	504 A
1160	250	360	960	300	505 A

**TABELLA DIMENSIONI LEGGIO TIPO B**

BASE-ALTEZZA-PROF. (V. specifiche tecniche)			DIMENSIONI PANNELLINO		ART.
B	H	P	BASE	ALTEZZA	
450	250	450	350	400	501B
600	250	450	500	400	502B
800	250	450	700	400	503B
950	250	450	850	400	504 B
1160	250	450	960	400	505 B

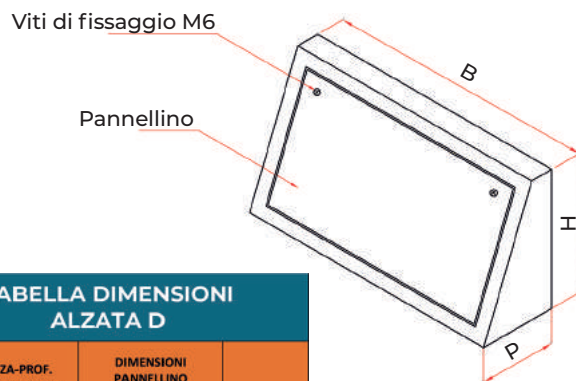
**LEGGIO TIPO C**



**TABELLA DIMENSIONI LEGGIO TIPO C**

BASE-ALTEZZA-PROF. (V. specifiche tecniche)			DIMENSIONI PANNELLINO		ART.
B	H	P	BASE	ALTEZZA	
450	250	500	350	300	501C
600	250	500	500	300	502C
800	250	500	700	300	503C
950	250	500	850	300	504C
1160	250	500	960	300	505C

**ALZATA D** da abbinare solo con Leggio tipo C



**TABELLA DIMENSIONI ALZATA D**

BASE-ALTEZZA-PROF. (V. specifiche tecniche)			DIMENSIONI PANNELLINO		ART.
B	H	P	BASE	ALTEZZA	
450	300	170	350	210	501D
600	300	170	500	210	502D
800	300	170	700	210	503D
950	300	170	850	210	504D
1160	300	170	960	210	505D

# CABINE

## SERIE 600 E 700

GRADO DI PROTEZIONE IP.54



Sono disponibili due serie di cabine:

**600 - altezza 180 cm.**

**700 - altezza 200 cm.**

Struttura saldata, realizzata in lamiera spessore 20/10 atta a ricevere porte, fianchi, posteriori e pannello interno.

La tenuta è assicurata da guarnizioni in gomma antinvecchiante su tutti i perimetri della struttura.

### SPECIFICHE TECNICHE

Porte realizzate in lamiera spessore 20/10, incassate nella struttura e incernierate, dotate di opportuni profili interni di irrigidimento e per fissaggi vari.

Fianchi e posteriori realizzati in lamiera spessore 15/10 incassati nella struttura, asportabili e fissati con viti.

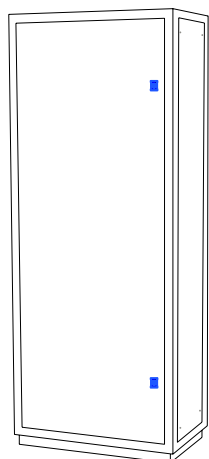
La tenuta è assicurata da una guarnizione in poliuretano espanso sul perimetro delle porte.

Pannello interno realizzato in lamiera zincata spessore 25/10, regolabile in profondità e girevole sui lati verticali. Chiusure di serie con serrature con impronta a doppia aletta (art. 02).

A richiesta sono disponibili altri tipi di chiusura. (Vedi Accessori).

Le cabine a due ante hanno le stesse porte in battuta sul montante centrale saldato sulla struttura.

La serie 700 viene fornita anche con porta e pannellino porta-strumenti incernierato sulla parte superiore della struttura.



### MODELLI

#### S/600-700

Struttura portante con porta frontale in lamiera.

#### S/600B-700B

Struttura portante con porta frontale con vano PVC e porta interna in lamiera.

#### S/600BL-700BL

Struttura portante con porta frontale e porta interna in lamiera.

#### **IN FASE D'ORDINE INDICARE SEMPRE:**

1. L'articolo della struttura.
2. Il tipo di cabina, "B" se con porta trasparente, "BL" se con porta trasparente e porta interna.
3. L'articolo corrispondente al fianco, al pannello posteriore e alla piastra zincata.

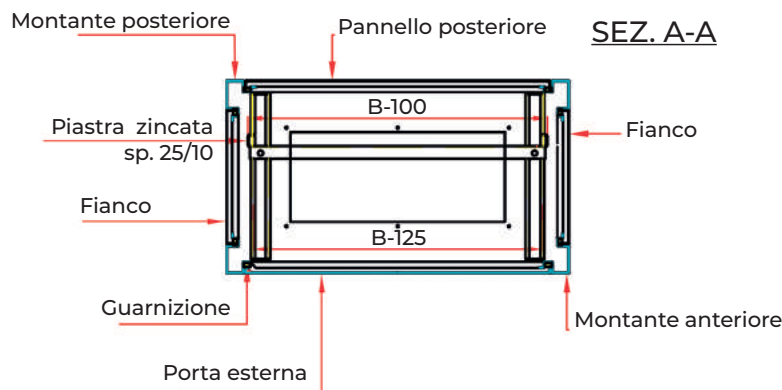
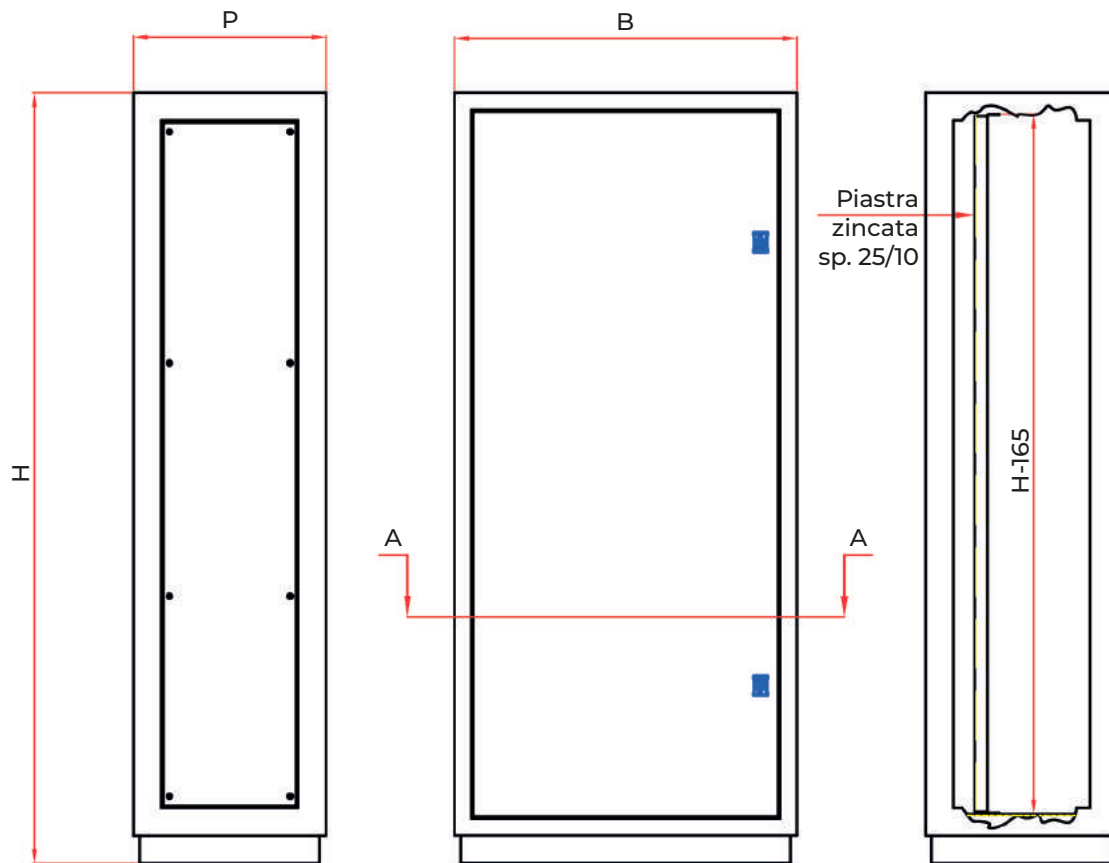


TABELLA DIMENSIONI CABINA SERIE 600

ARTICOLO STRUTTURA	BASE-ALTEZZA-PROF. (V. specifiche tecniche)			FIANCO		PANNELLO POSTERIORE		PIASTRA ZINCATA SINGOLA				PIASTRA ZINCATA INTERA PER CABINE A DOPPIA ANTA			
	B	H	P	ART	Q.tà	ART	Q.tà	ART	B	H	Q.tà	ART	B	H	Q.tà
611	600	1800	450	608	2	609	1	610	500	1650	1	/	/	/	/
621	800	1800	450	608	2	619	1	620	700	1650	1	/	/	/	/
631	800	1800	650	618	2	619	1	620	700	1650	1	/	/	/	/
651*	1160	1800	450	608	2	609	2	610	500	1650	2	630	1060	1650	1
661*	1560	1800	450	608	2	619	2	620	700	1650	2	640	1460	1650	1
671*	1160	1800	650	618	2	609	2	610	500	1650	2	630	1060	1650	1
681*	1560	1800	650	618	2	619	2	620	700	1650	2	640	1460	1650	1

NOTA: \* CABINA CON ANTA DOPPIA



# CABINE

## SERIE 600 E 700

GRADO DI PROTEZIONE IP.54

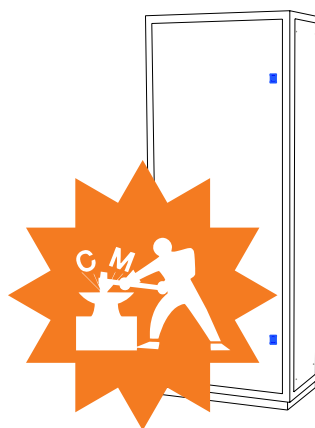
### SERIE 600 B e 700 B

Cabine aventi le stesse caratteristiche del modello base.

Porta interna in lamiera spessore 20/10, regolabile in profondità e porta esterna con alloggiamento per l'inserimento di una lastra in PVC dello spessore di 3 mm., completo di guarnizione a tenuta ferma in PVC. Chiusura di serie sulla porta interna ed esterna con serratura con impronta a doppia aletta (art.02) oppure, a richiesta, con serratura a blocchetto con chiave (art.01) o a maniglia con chiave (art.03).

### SERIE 600 BL e 700 BL

Cabine aventi le stesse caratteristiche dei modelli B con la porta frontale in lamiera, senza il vano in PVC.



#### IMPORTANTE

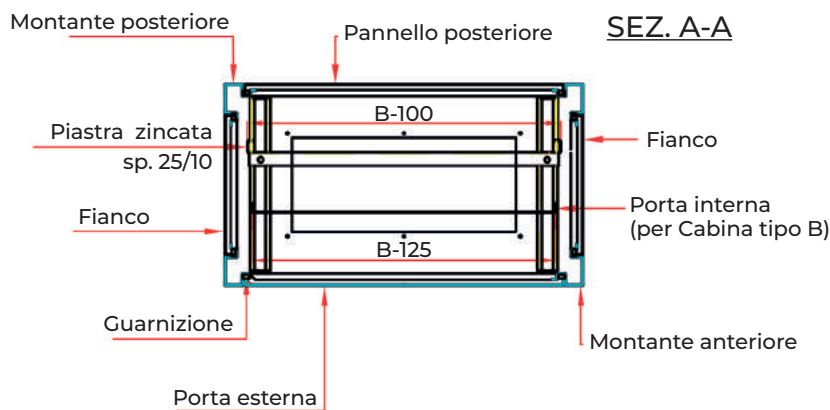
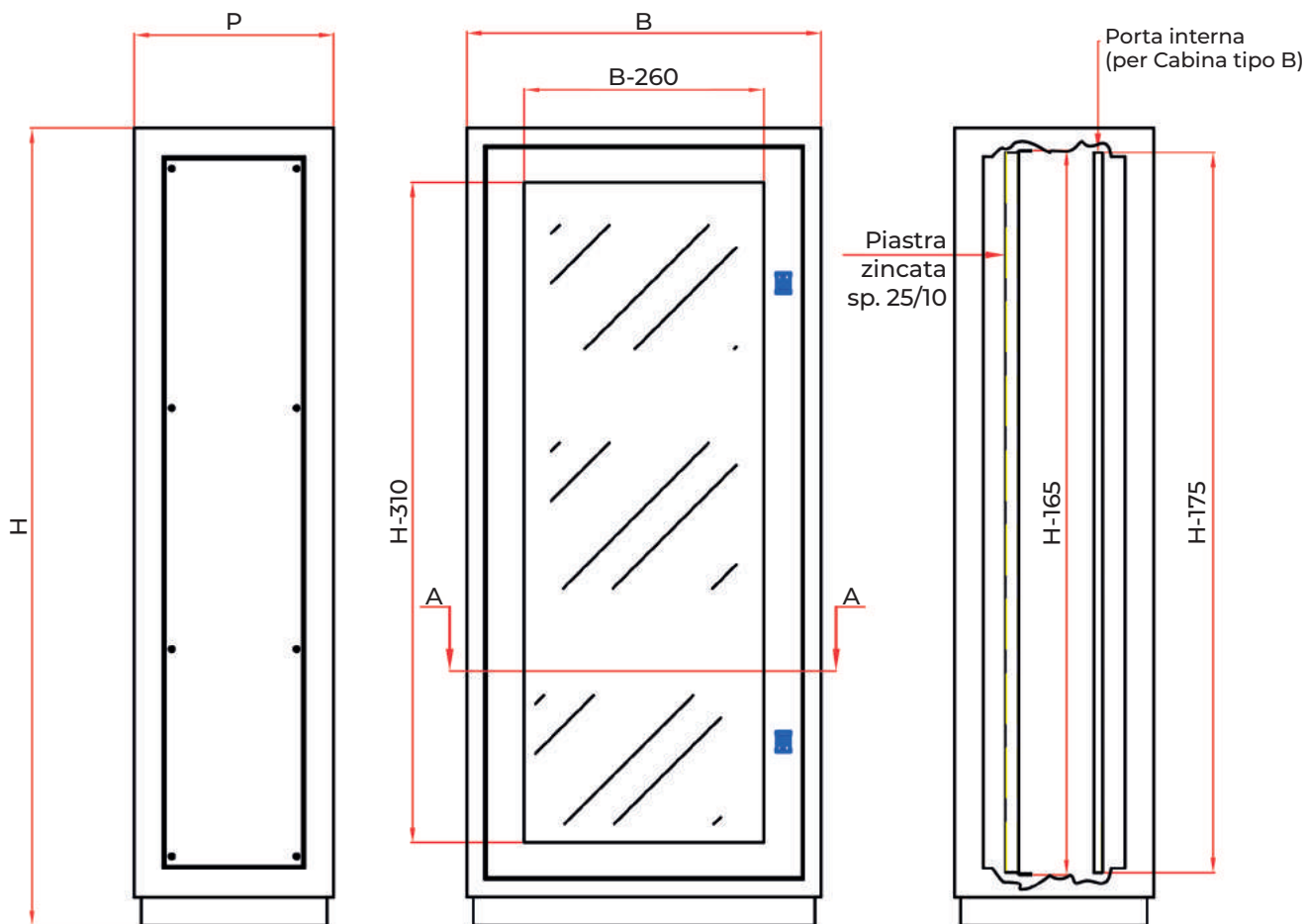
Fianchi, posteriori e pannelli interni devono essere richiesti in base all'utilizzo.



Pannello interno realizzato in lamiera zincata spessore 25/10, regolabile in profondità e girevole sui lati verticali.

#### **IN FASE D'ORDINE INDICARE SEMPRE:**

1. L'articolo della struttura.
2. Il tipo di cabina, "B" se con porta trasparente, "BL" se con porta trasparente e porta interna.
3. L'articolo corrispondente al fianco, al pannello posteriore e alla piastra zincata.



NOTA: \* CABINA CON ANTA DOPPIA

**TABELLA DIMENSIONI CABINA SERIE 700**

ARTICOLO STRUTTURA	BASE-ALTEZZA-PROF. (V. specifiche tecniche)			FIANCO		PANNELLO POSTERIORE		PIASTRA ZINCATA SINGOLA			PIASTRA ZINCATA INTERA PER CABINE A DOPPIA ANTA				
	B	H	P	ART	Q.tà	ART	Q.tà	ART	B	H	Q.tà	ART	B	H	Q.tà
<b>711</b>	600	2000	450	<b>708</b>	2	<b>709</b>	1	<b>710</b>	500	1850	1	/	/	/	/
<b>721</b>	800	2000	450	<b>708</b>	2	<b>719</b>	1	<b>720</b>	700	1850	1	/	/	/	/
<b>731</b>	800	2000	650	<b>718</b>	2	<b>719</b>	1	<b>720</b>	700	1850	1	/	/	/	/
<b>751*</b>	1160	2000	450	<b>708</b>	2	<b>709</b>	2	<b>710</b>	500	1850	2	<b>730</b>	1060	1850	1
<b>761*</b>	1560	2000	450	<b>708</b>	2	<b>719</b>	2	<b>720</b>	700	1850	2	<b>740</b>	1460	1850	1
<b>771*</b>	1160	2000	650	<b>718</b>	2	<b>709</b>	2	<b>710</b>	500	1850	2	<b>730</b>	1060	1850	1
<b>781*</b>	1560	2000	650	<b>718</b>	2	<b>719</b>	2	<b>720</b>	700	1850	2	<b>740</b>	1460	1850	1

# CASSETTE TIPO MODULARE

## M200

GRADO DI PROTEZIONE IP.55



Cassetta in lamiera spessore 12-15/10, completa di porta frontale, in lamiera 15/10 con alloggiamento per lastra trasparente in PVC spessore 3 mm e guarnizione di tenuta.

La chiusura di serie è dotata di serratura con impronta a doppia aletta (art. 02) oppure, a richiesta, con serratura a chiave (art. 01) o a maniglia con chiave (art. 03).

La tenuta è assicurata da guarnizione poliuretanica applicata in colata continua sul perimetro della porta.

La cassetta è fornita con telaietto e barre DIN per tutti i pannellini che può accogliere compresi supporti e viterie per i montaggio, ed è predisposta per l'attacco a parete mediante alette in acciaio (art. 06) fornite a richiesta.

### SPECIFICHE TECNICHE

La cassetta **M200** è componibile scegliendo tra i seguenti accessori forniti a richiesta citando la sigla:

- **PCA:** Pannellino cieco avvitato.
- **PCI:** Pannellino cieco incernierato.
- **PTA:** Pannellino con traccia modulare avvitato.
- **PTI:** Pannellino con traccia modulare incernierato.
- **PDCA:** Pannellino cieco doppia altezza avvitato (solo per modelli M 242 -M 244 -M246 - M 248).
- **PDCI:** Pannellino cieco doppia altezza incernierato (solo per modelli M 242 -M 244 -M 246 -M 248).
- **SOC:** Supporto orizzontale per canalina.
- **PI:** Piastra interna.
- **PG:** Profilo in gomma.
- **Art. 25:** Distanziali per prolunga barre DIN e supporto canalina (n° 2 per barra).
- **Art. 26:** Viti per ulteriori attacchi barre DIN e supporti canalina completi di dadi (n° 2 per barra).
- **Art. 27:** Copritraccia modulare in plastica rigida largh. 1 modulo.
- **Art. 28:** Copritraccia modulare in plastica rigida largh. 1/2 modulo.

### GRADO DI PROTEZIONE



Con porta frontale chiusa.

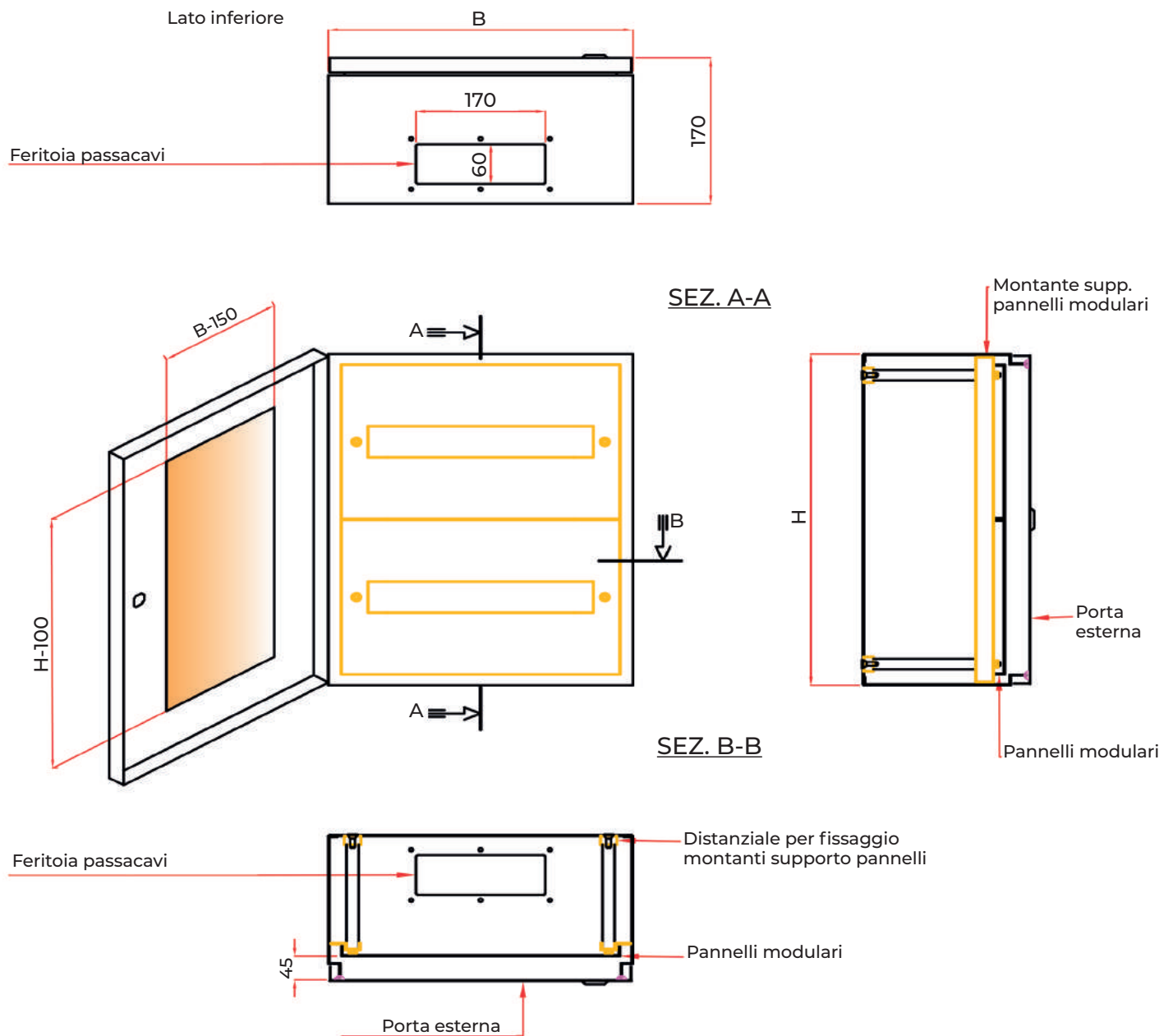


Con porta frontale aperta.



### IMPORTANTE

I pannelli interni incernierati perdono 1 modulo.



**TABELLA DIMENSIONI QUADRO MODULARE SERIE 200M**

BASE-ALTEZZA-PROF. (V. specifiche tecniche)			ART	PANNELLO MODULARE			
B	H	P		B	H	Q.tà x QUADRO	N° MODULI X PANNELLO
300	300	200	M232	266	133	2	12
300	400	220	M234	266	183	2	12
300	500	220	M236	266	233	2	12
400	400	220	M238	366	183	2	18
400	500	220	M240	366	233	2	18
400	600	220	M242	366	188	3	18
500	750	250	M244	466	238	3	24
550	850	250	M246	516	203	4	27
600	1000	250	M248	566	193	5	30

# ARMADI TIPO MODULARE

## M300 MB300

GRADO DI PROTEZIONE IP.54 - IP.40

### CONFIGURAZIONE

Gli armadi **M300** sono componibili scegliendo tra i seguenti accessori forniti a richiesta citando la sigla:

- **PCA:** Pannellino cieco avvitato.
  - **PCIM:** Pannellino cieco incernierato per tipo esterno serie M.
  - **PTA:** Pannellino con traccia modulare avvitato.
  - **PTIM:** Pannellino con traccia modulare incernierato per tipo esterno serie M.
  - **PDCA:** Pannellino cieco doppia altezza avvitato.
  - **PDCIMB:** Pannellino cieco doppia altezza incernierato per tipo esterno serie M.
  - **SOC:** Supporto orizzontale per canalina.
  - **MI:** Montanti interni non forati.
  - **PI:** Piastra interna.
- 
- **Art. 25:** Distanziali per prolunga barre DIN e supportocanalina (n° 2 per barra).
  - **Art. 26:** Viti per ulteriori attacchi barre DIN e supporti canalina completi di dadi (n° 2 per barra).
  - **Art. 27:** Copritraccia modulare in plastica rigida largh. 1 modulo.
  - **Art. 28:** Copritraccia modulare in plastica rigida largh. 1/2 modulo.
- 
- **BTIM:** Barra tamponamento per tipo interno M.



Armadio M300

### SERIE M300

Armadio in lamiera spessore 15/10, senza porta frontale, studiato per il montaggio dei pannelli modulari all'esterno.

È completo di telaio interno, barre DIN, supporti e viterie per il montaggio, piastrine passacavi.

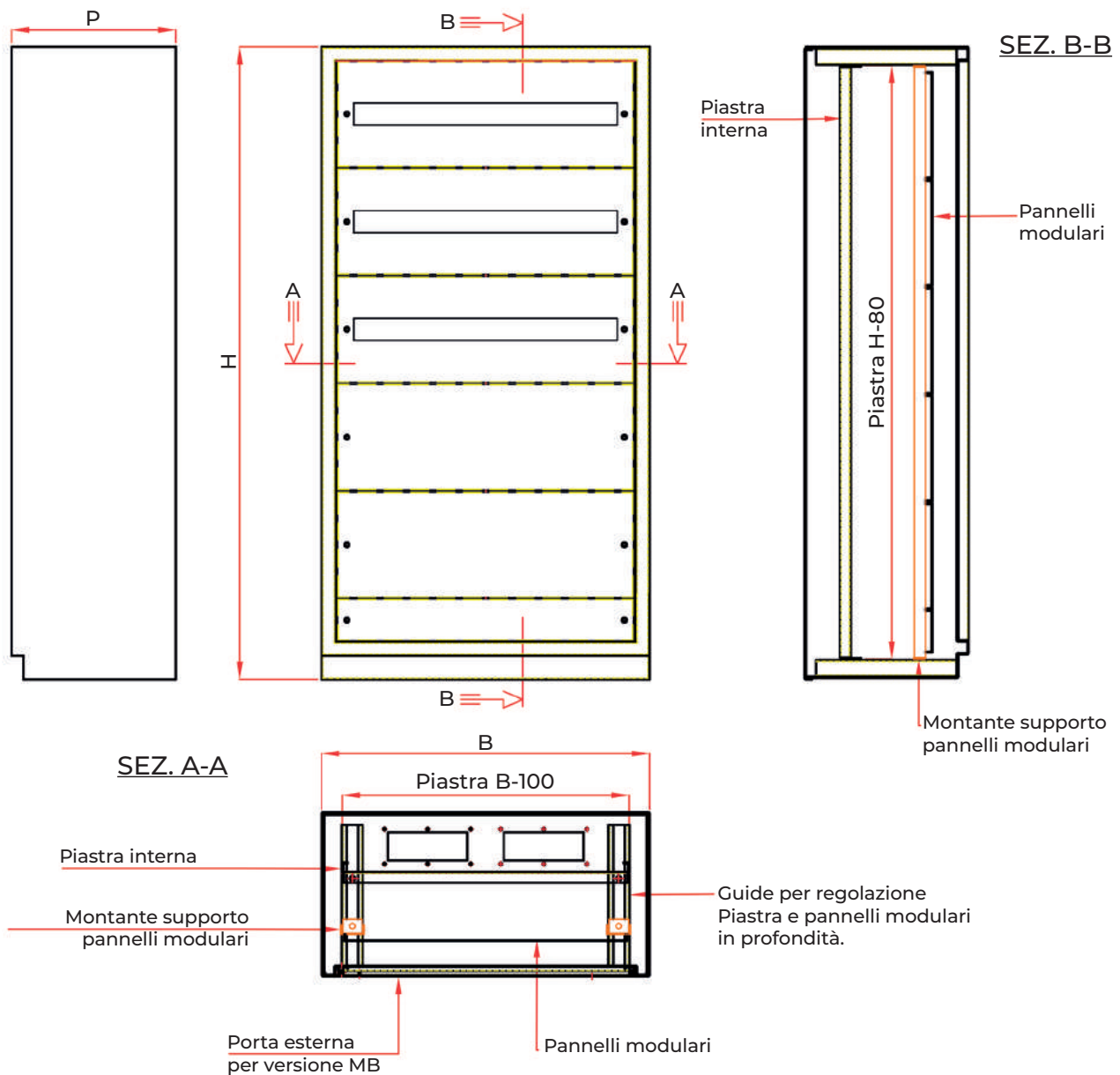
### IMPORTANTE

Dove non specificato, l'utilizzo degli accessori è comune alle versioni M-MB.  
Citare comunque sempre il modello cui essi sono riferiti.

**I pannelli interni incernierati perdono 2 moduli.  
I pannelli esterni incernierati perdono 1 modulo.**



**GRADO DI PROTEZIONE**



## TABELLA DIMENSIONI ARMADIO MODULARE SERIE 300M

BASE-ALTEZZA-PROF. (V. specifiche tecniche)			ART	PANNELLO MODULARE			
B	H	P		B	H	Q.tà x ARMADIO	N° MODULI X PANNELLO
600	1000	300	M334	532	221	4	23
600	1250	300	M336	532	221	5	23
700	1350	350	M338	632	226	5	30
700	1500	350	M340	632	226	6	30
700	1700	350	M342	632	226	7	30

# ARMADI TIPO MODULARE

## M300 MB300

GRADO DI PROTEZIONE IP.54 - IP.40

### CONFIGURAZIONE

Gli armadi **MB300** sono componibili scegliendo tra i seguenti accessori forniti a richiesta citando la sigla:

- **PCA**: Pannellino cieco avvitato.
- **PCIMB**: Pannellino cieco incernierato per tipo interno serie MB.
- **PTA**: Pannellino con traccia modulare avvitato.
- **PTIMB**: Pannellino con traccia modulare incernierato per tipo interno serie MB.
- **PDCA**: Pannellino cieco doppia altezza avvitato.
- **PDCIMB**: Pannellino cieco doppia altezza incernierato per tipo interno serie MB.
- **SOC**: Supporto orizzontale per canalina.
- **MI**: Montanti interni non forati.
- **PI**: Piastra interna.
- **Art. 25**: Distanziali per prolunga barre DIN e supportocanalina (n° 2 per barra).
- **Art. 26**: Viti per ulteriori attacchi barre DIN e supporti canalina completi di dadi (n° 2 per barra).
- **Art. 27**: Copritraccia modulare in plastica rigida largh. 1 modulo.
- **Art. 28**: Copritraccia modulare in plastica rigida largh. 1/2 modulo.
- **BTIMB**: Barra tamponamento per tipo esterno **MB** (solo per modelli MB 336 - MB 338 - MB 340).



Armadio MB300

### SERIE MB300

Armadio in lamiera spessore 15/10, completo di porta frontale trasparente in PVC spessore 3 mm. e guarnizione in gomma.

Chiusura di serie con serratura con impronta a doppia aletta (art. 02) oppure, a richiesta, con serratura a chiave (art. 01) o a maniglie con chiave (art. 03). La tenuta è assicurata da una guarnizione in gomma antinvecchiante sistemata sul profilo saldato all'interno della porta. Tale profilo può essere utilizzato per fissaggi vari.

L'armadio è completo di telaio interno, barre DIN, supporti e viterie per il montaggio, piastrine passacavi.

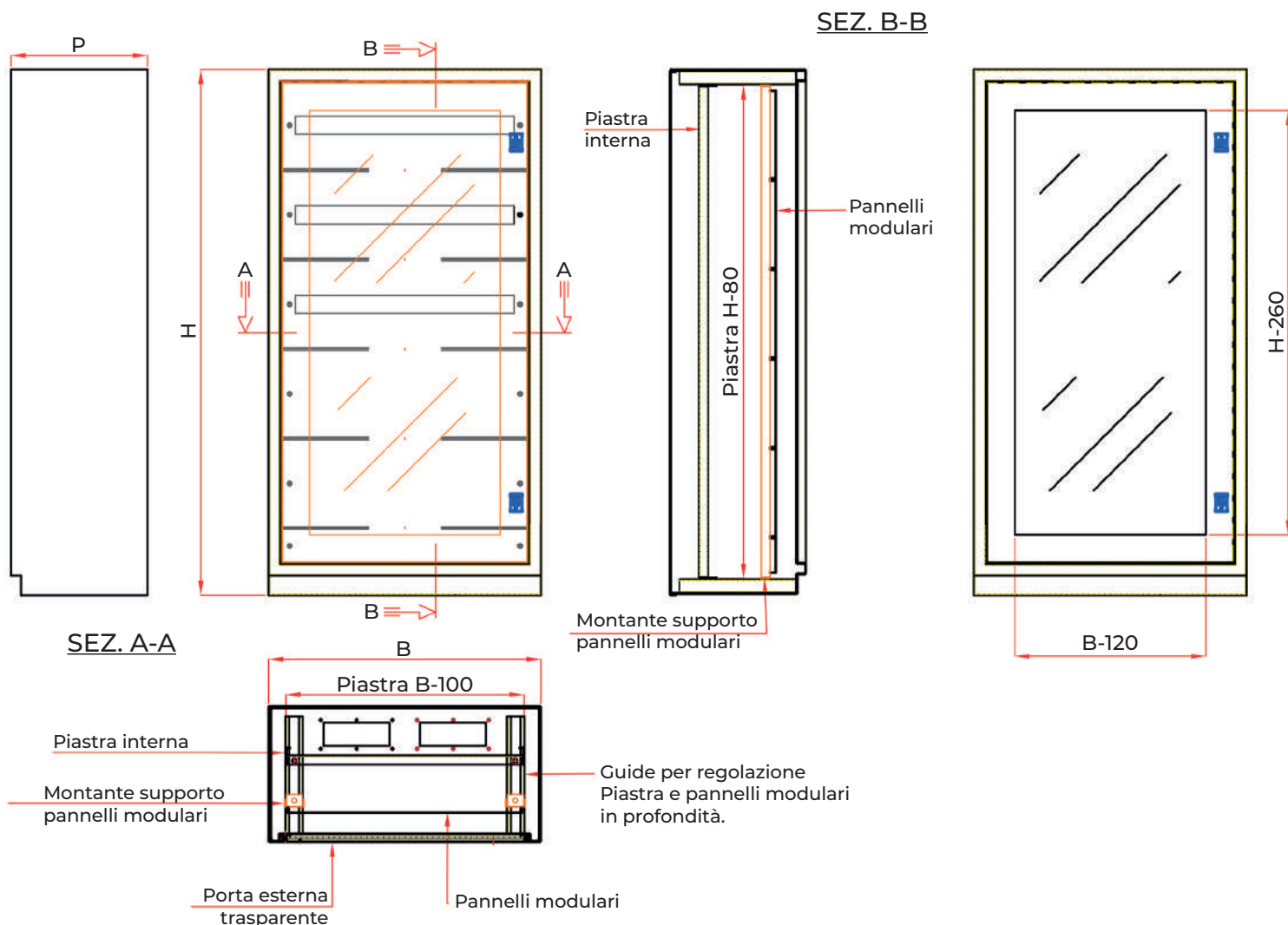
### IMPORTANTE

Dove non specificato, l'utilizzo degli accessori è comune alle versioni M-MB.  
Citare comunque sempre il modello cui essi sono riferiti.

**I pannelli interni incernierati perdono 2 moduli.  
I pannelli esterni incernierati perdono 1 modulo.**



**GRADO DI PROTEZIONE**



## TABELLA DIMENSIONI ARMADIO MODULARE SERIE 300MB

BASE-ALTEZZA-PROF. (V. specifiche tecniche)			ART	PANNELLO MODULARE			
				B	H	Q.tà x ARMADIO	N° MODULI X PANNELLO
B	H	P					
600	1000	300	MB334	532	221	4	23
600	1250	300	MB336	532	221	5	23
700	1350	350	MB338	632	226	5	30
700	1500	350	MB340	632	226	6	30
700	1700	350	MB342	632	226	7	30



# CABINE TIPO MODULARE

## M 600-700 MB 600-700

GRADO DI PROTEZIONE IP.54 - IP.40



Armadio M600 - M700

Le cabine di tipo modulare sono disponibili in due altezze:

**600M - altezza 180 cm.**

**700M - altezza 200 cm.**

Struttura saldata, realizzata in lamiera spessore 20/10 atta a ricevere fianchi, posteriori e pannello interno (elementi forniti a richiesta).

La tenuta è assicurata da guarnizioni in gomma sistemate su tutti i perimetri della struttura.

### SERIE 600M-700M

Versione senza porta frontale, per il montaggio dei pannelli frontali all'esterno. Completa di telaio interno, barre DIN, supporti e viterie per il montaggio, serrature.

La configurazione delle cabine modulari serie **600M-700M** è componibile scegliendo tra i seguenti accessori forniti a richiesta citando le sigle:

- **PCA:** Pannellino cieco avvitato.
- **PCIM:** Pannellino cieco incernierato per tipo esterno serie M.
- **PTA:** Pannellino con traccia modulare avvitato.
- **PTIM:** Pannellino con traccia modulare incernierato per tipo esterno serie M.
- **PDCA:** Pannellino cieco doppia altezza avvitato.
- **PDCIM:** Pannellino cieco doppia altezza incernierato per tipo esterno serie M.
- **PHCA:** Pannellino cieco tripla altezza avvitato.
- **PHCIM:** Pannellino cieco tripla altezza incernierato per tipo esterno serie M.
- **SOC:** Supporto orizzontale canalina.
- **MI:** Montanti interni.
- **PIH 1:** Piastra interna 1 H.
- **PIH 2:** Piastra interna 2 H.
- **PIH 3:** Piastra interna 3 H.
- **BTEM:** Barra tamponamento per tipo esterno versione M.

**Art. 25:** Distanziali per prolunga barre DIN e supporto canalina (n° 2 per barra).

**Art. 26:** Viti per ulteriori attacchi barre DIN e supporti canalina completi di dadi (n° 2 per barra).

**Art. 27:** Copritraccia modulare in plastica rigida largh. 1 modulo.

**Art. 28:** Copritraccia modulare in plastica rigida largh. 1/2 modulo.

### TABELLA DIMENSIONI CABINA MODULARE SERIE 600M

ARTICOLO STRUTTURA	BASE-ALTEZZA-PROF. (V. specifiche tecniche)			FIANCO		PANNELLO POSTERIORE		PIASTRA ZINCATA SINGOLA			PIASTRA ZINCATA INTERA PER CABINE A DOPPIA ANTA				PANNELLO MODULARE					
	B	H	P	ART	Q.tà	ART	Q.tà	ART	B	H	Q.tà	ART	B	H	Q.tà	B	H	Q.tà x CABINA	N° FILE	N° MODULI x PANNELLO
611M	600	1800	450	608	2	609	1	610	500	1650	1	/	/	/	/	520	200	8	1	24
621M	800	1800	450	608	2	619	1	620	700	1650	1	/	/	/	/	720	200	8	1	35
631M	800	1800	650	618	2	619	1	620	700	1650	1	/	/	/	/	720	200	8	1	35
651M*	1160	1800	450	608	2	609	2	610	500	1650	2	630	1060	1650	1	520	200	8	2	24
661M*	1560	1800	450	608	2	619	2	620	700	1650	2	640	1460	1650	1	720	200	8	2	35
671M*	1160	1800	650	618	2	609	2	610	500	1650	2	630	1060	1650	1	520	200	8	2	24
681M*	1560	1800	650	618	2	619	2	620	700	1650	2	640	1460	1650	1	720	200	8	2	35

**NOTA:** \* CABINA CON ANTA DOPPIA

1. L'ARTICOLO DELLA STRUTTURA
2. L'ART. CORRISPONDENTE AL FIANCO, AL PANNELLO POSTERIORE E ALLA PIASTRA ZINCATA.
3. LA COMPOSIZIONE DEI PANNELLI MODULARI SECONDO LE SPECIFICHE.

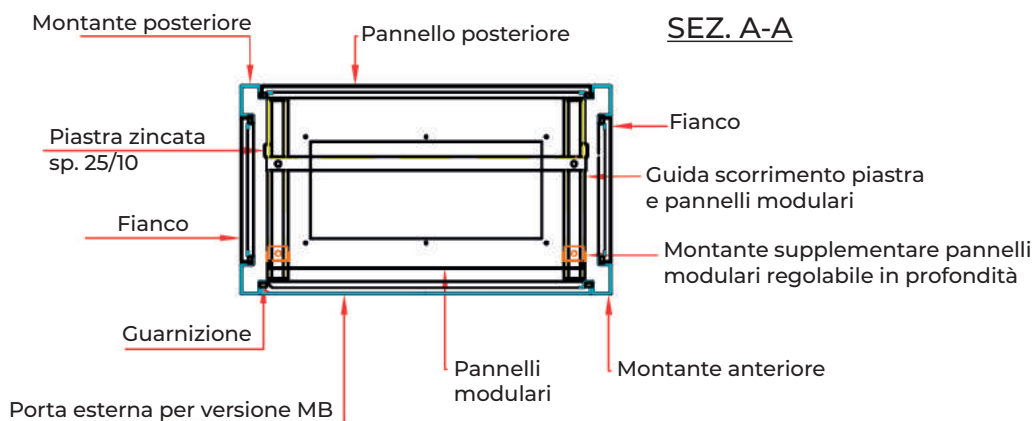
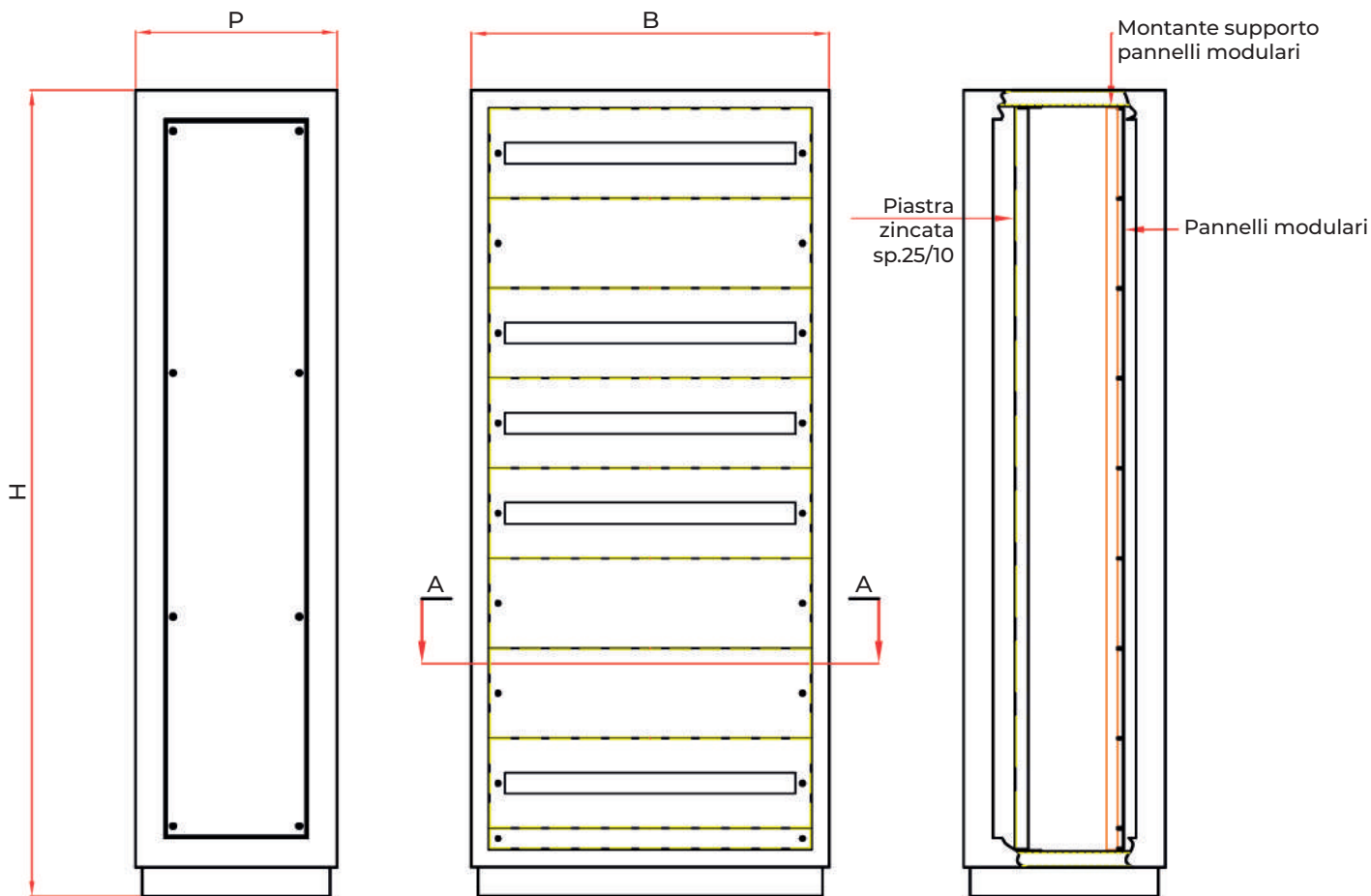


TABELLA DIMENSIONI CABINA MODULARE SERIE 700M

ARTICOLO STRUTTURA	BASE-ALTEZZA-PROF. (V. specifiche tecniche)			FIANCO		PANNELLO POSTERIORE		PIASTRA ZINCATATA SINGOLA			PIASTRA ZINCATATA INTERA PER CABINE A DOPPIA ANTA				PANNELLO MODULARE					
	B	H	P	ART	Q.tà	ART	Q.tà	ART	B	H	Q.tà	ART	B	H	Q.tà	B	H	Q.tà x CABINA	N° FILE	N° MODULI x PANNELLO
	711M	600	2000	450	708	2	709	1	710	500	1850	1	/	/	/	/	520	200	9	1
721M	800	2000	450	708	2	719	1	720	700	1850	1	/	/	/	/	720	200	9	1	35
731M	800	2000	650	718	2	719	1	720	700	1850	1	/	/	/	/	720	200	9	1	35
751M*	1160	2000	450	708	2	709	2	710	500	1850	2	730	1060	1850	1	520	200	9	2	24
761M*	1560	2000	450	708	2	719	2	720	700	1850	2	740	1460	1850	1	720	200	9	2	35
771M*	1160	2000	650	718	2	709	2	710	500	1850	2	730	1060	1850	1	520	200	9	2	24
781M*	1560	2000	650	718	2	719	2	720	700	1850	2	740	1460	1850	1	720	200	9	2	35

ATTENZIONE:

I PANNELLI INTERNI INCERNIERATI PERDONO L'UTILIZZO DI 2 MODULI  
 I PANNELLI ESTERNI INCERNIERATI PERDONO L'UTILIZZO DI 1 MODULO

# CABINE TIPO MODULARE

## M 600-700 MB 600-700

GRADO DI PROTEZIONE IP.54 - IP.40



Armadio MB600 - MB700



Le cabine di tipo modulare sono disponibili in due altezze:

**600MB - altezza 180 cm.**

**700MB - altezza 200 cm.**

Struttura saldata, realizzata in lamiera spessore 20/10 atta a ricevere fianchi, posteriori e pannello interno (elementi forniti a richiesta).

La tenuta è assicurata da guarnizioni in gomma sistemate su tutti i perimetri della struttura.

### SERIE 600MB-700MB

Versione completa di porta frontale trasparente in PVC, guarnizione in gomma. Chiusura della porta con serratura con impronta a doppia aletta (art. 02) oppure, a richiesta, con serratura a chiave (art. 01) o a maniglia con chiave (art. 03). Completa di telaio interno, barre DIN, supporti e viterie per il montaggio.

La configurazione delle cabine modulari serie **600MB-700MB** è componibile scegliendo tra i seguenti accessori forniti a richiesta citando le sigle:

- **PCA:** Pannellino cieco avvitato.
- **PCIMB:** Pannellino cieco incernierato per tipo interno serie MB.
- **PTA:** Pannellino con traccia modulare avvitato.
- **PTIMB:** Pannellino con traccia modulare incernierato per tipo interno serie MB.
- **PDCA:** Pannellino cieco doppia altezza avvitato.
- **PDCIMB:** Pannellino cieco doppia altezza incernierato per tipo interno serie MB.
- **PHCA:** Pannellino cieco tripla altezza avvitato.
- **PHCIMB:** Pannellino cieco tripla altezza incernierato per tipo interno serie MB.
- **SOC:** Supporto orizzontale canalina.
- **MI:** Montanti interni.
- **PIH 1:** Piastra interna 1 H.
- **PIH 2:** Piastra interna 2 H.
- **PIH 3:** Piastra interna 3 H.
- **BTIMB:** Barra tamponamento per tipo interno versione MB.

**Art. 25:** Distanziali per prolunga barre DIN e supporto canalina (n° 2 per barra).

**Art. 26:** Viti per ulteriori attacchi barre DIN e supporti canalina completi di dadi (n° 2 per barra).

**Art. 27:** Copritraccia modulare in plastica rigida largh. 1 modulo.

**Art. 28:** Copritraccia modulare in plastica rigida largh. 1/2 modulo.

### TABELLA DIMENSIONI CABINA MODULARE SERIE 600MB

ARTICOLO STRUTTURA	BASE-ALTEZZA-PROF. (V. specifiche tecniche)			FIANCO		PANNELLO POSTERIORE		PIASTRA ZINCATA SINGOLA				PIASTRA ZINCATA INTERA PER CABINE A DOPPIA ANTA				PANNELLO MODULARE				
	B	H	P	ART	Q.tà	ART	Q.tà	ART	B	H	Q.tà	ART	B	H	Q.tà	B	H	Q.tà x CABINA	N° FILE	N° MODULI x PANNELLO
	611MB	600	1800	450	608	2	609	1	610	500	1650	1	/	/	/	/	520	200	8	1
621MB	800	1800	450	608	2	619	1	620	700	1650	1	/	/	/	/	720	200	8	1	35
631MB	800	1800	650	618	2	619	1	620	700	1650	1	/	/	/	/	720	200	8	1	35
651MB*	1160	1800	450	608	2	609	2	610	500	1650	2	630	1060	1650	1	520	200	8	2	24
661MB*	1560	1800	450	608	2	619	2	620	700	1650	2	640	1460	1650	1	720	200	8	2	35
671MB*	1160	1800	650	618	2	609	2	610	500	1650	2	630	1060	1650	1	520	200	8	2	24
681MB*	1560	1800	650	618	2	619	2	620	700	1650	2	640	1460	1650	1	720	200	8	2	35

**NOTA:** \* CABINA CON ANTA DOPPIA

1. L'ARTICOLO DELLA STRUTTURA
2. L'ART. CORRISPONDENTE AL FIANCO, AL PANNELLO POSTERIORE E ALLA PIASTRA ZINCATA.
3. LA COMPOSIZIONE DEI PANNELLI MODULARI SECONDO LE SPECIFICHE.

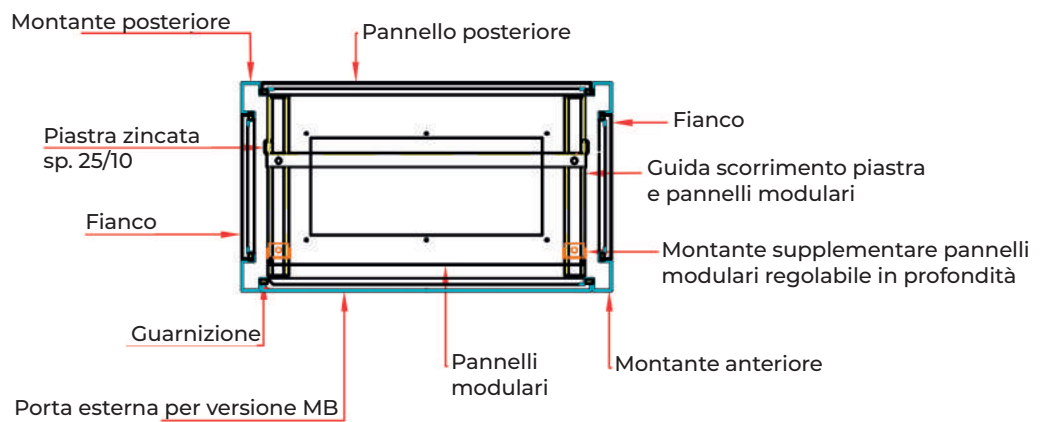
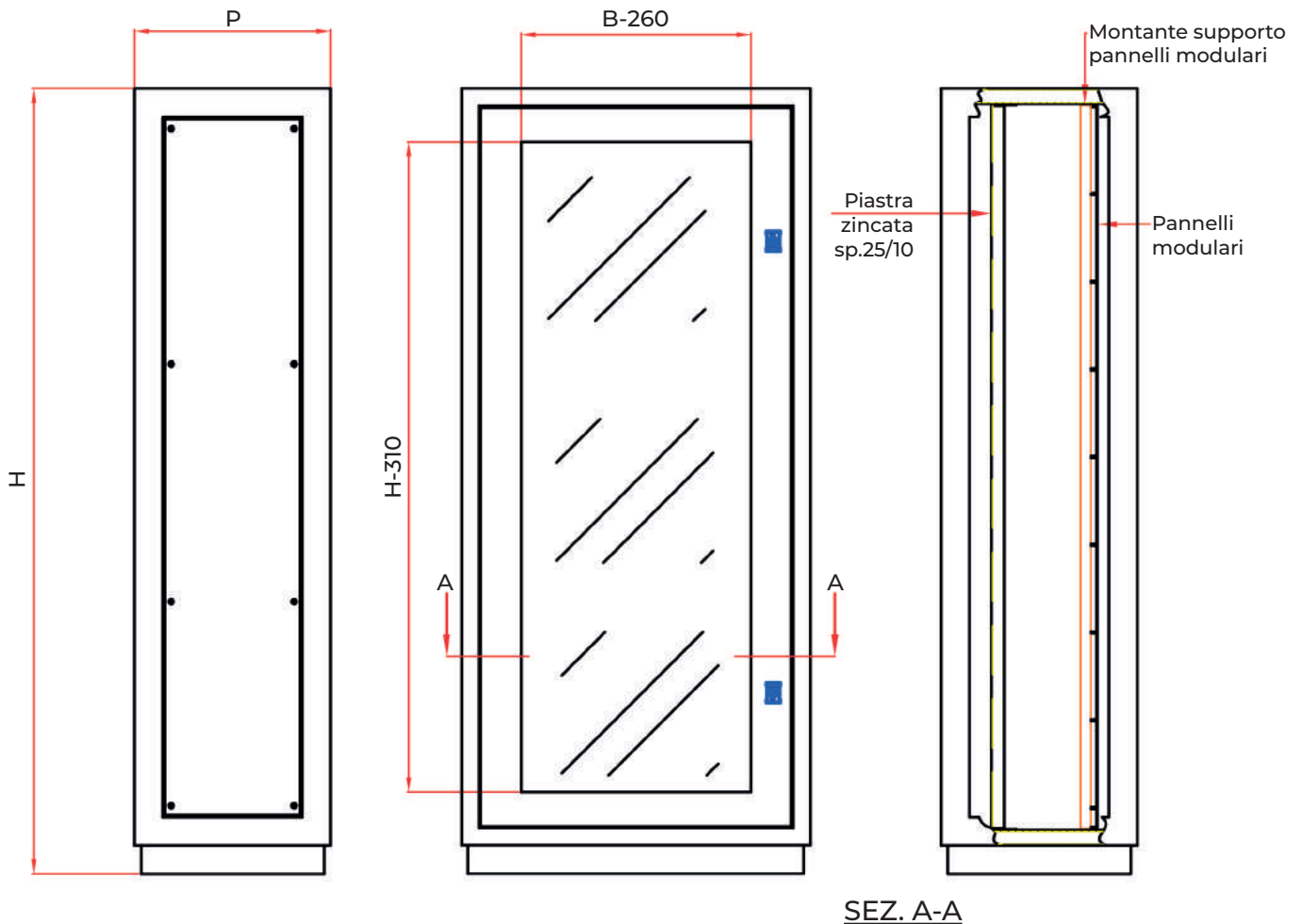


TABELLA DIMENSIONI CABINA MODULARE SERIE 700MB

ARTICOLO STRUTTURA	BASE-ALTEZZA-PROF. (V. specifiche tecniche)			FIANCO		PANNELLO POSTERIORE		PIASTRA ZINCATA SINGOLA				PIASTRA ZINCATA INTERA PER CABINE A DOPPIA ANTA				PANNELLO MODULARE				
	B	H	P	ART	Q.tà	ART	Q.tà	ART	B	H	Q.tà	ART	B	H	Q.tà	B	H	Q.tà x CABINA	N° FILE	N° MODULI x PANNELLO
	711MB	600	2000	450	708	2	709	1	710	500	1850	1	/	/	/	/	520	200	9	1
721MB	800	2000	450	708	2	719	1	720	700	1850	1	/	/	/	/	720	200	9	1	35
731MB	800	2000	650	718	2	719	1	720	700	1850	1	/	/	/	/	720	200	9	1	35
751MB*	1160	2000	450	708	2	709	2	710	500	1850	2	730	1060	1850	1	520	200	9	2	24
761MB*	1560	2000	450	708	2	719	2	720	700	1850	2	740	1460	1850	1	720	200	9	2	35
771MB*	1160	2000	650	718	2	709	2	710	500	1850	2	730	1060	1850	1	520	200	9	2	24
781MB*	1560	2000	650	718	2	719	2	720	700	1850	2	740	1460	1850	1	720	200	9	2	35

ATTENZIONE:

I PANNELLI INTERNI INCERNIERATI PERDONO L'UTILIZZO DI 2 MODULI  
 I PANNELLI ESTERNI INCERNIERATI PERDONO L'UTILIZZO DI 1 MODULO

# CASSETTE IN POLIESTERE

## SERIE BRES

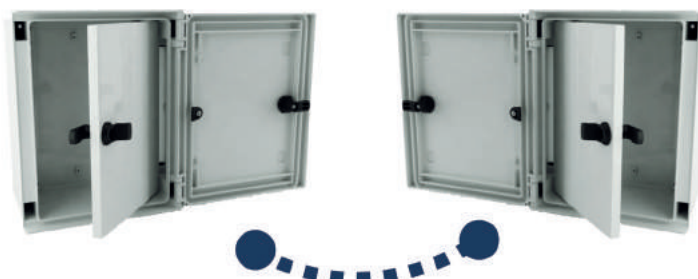
QUADRO A DOPPIO ISOLAMENTO - IP66 - IK10



### CARATTERISTICHE TECNICHE



- Blocca la corrosione
- Ignifugo
- Impermeabile
- Doppio isolamento
- Adatto all'utente finale



Reversibile

# SERIE BRES - QUADRO A DOPPIO ISOLAMENTO

## Quadro con porta cieca



Contenitori in poliestere rinforzati in fibra di vetro colore Ral 7035.

Particolarmente resistenti alla corrosione e in grado di sopportare l'esposizione a sostanze chimiche.

Una confezione include:

Box vuoto, tasselli e viti per il fissaggio a parete.

N° 4 viti M6x10 per il montaggio della piastra.

Serratura doppia barra e la chiave (CDB-10).

**Sono disponibili 8 diverse dimensioni a partire da 300x250x140 a 800x600x300.**

CODICE	DIMENSIONE	DESCRIZIONE	CONFEZIONE	KG
BRES-325	300x250x140	Quadro con porta cieca in poliestere	1	1,93
BRES-43	400x300x200	Quadro con porta cieca in poliestere	1	3,60
BRES-44	400x400x200	Quadro con porta cieca in poliestere	1	4,35
BRES-54	500x400x200	Quadro con porta cieca in poliestere	1	5,25
BRES-64	600x400x230	Quadro con porta cieca in poliestere	1	7,13
BRES-65	600x500x230	Quadro con porta cieca in poliestere	1	7,93
BRES-83	800x300x230	Quadro con porta cieca in poliestere	1	6,40
BRES-86	800x600x300	Quadro con porta cieca in poliestere	1	12,65

## Quadro con porta trasparente



Cassa standard con finestra. E' possibile installare altri tipi di finestre d'ispezione.

Una confezione include:

Box vuoto, tasselli e viti per il fissaggio a parete.

N° 4 viti M6x10 per il montaggio della piastra.

Serratura doppia barra e la chiave (CDB-10).

CODICE	DIMENSIONE	DESCRIZIONE	CONFEZIONE	KG
BRES-325P	300x250x140	Quadro con porta trasparente	1	2,00
BRES-43P	400x300x200	Quadro con porta trasparente	1	3,57
BRES-44P	400x400x200	Quadro con porta trasparente	1	4,30
BRES-54P	500x400x200	Quadro con porta trasparente	1	5,21
BRES-64P	600x400x230	Quadro con porta trasparente	1	7,05
BRES-65P	600x500x230	Quadro con porta trasparente	1	7,56
BRES-83P	800x300x230	Quadro con porta trasparente	1	6,00
BRES-86P	800x600x300	Quadro con porta trasparente	1	12,15

# CASSETTE IN POLIESTERE

## SERIE BRES

QUADRO A DOPPIO ISOLAMENTO - IP66 - IK10



### Kit per porta interna

Porta interna in poliestere con apertura a destra, diverse opzioni di chiusura.

La confezione include:

Kit di montaggio compreso di porta interna serratura a doppia aletta.

Maniglia.

Inserti.

Cerniere e perni in plastica.

**L'armadio non è incluso.**

CODICE	DIMENSIONE	DESCRIZIONE	CONFEZIONE	KG
PUI-43	380x280x17	Porta interna bres-43	1	4,10
PUI-44	380x380x17	Porta interna bres-44	1	4,95
PUI-54	480x380x17	Porta interna bres-54	1	5,95
PUI-64	580x380x17	Porta interna bres-64	1	7,93
PUI-65	580x480x17	Porta interna bres-65	1	8,83
PUI-83	780x280x17	Porta interna bres-83	1	7,48
PUI-86	780x580x17	Porta interna bres-86	1	13,65



### Telai modulari per interruttori magnetotermici 18mm

Telaio modulare standard in poliestere.

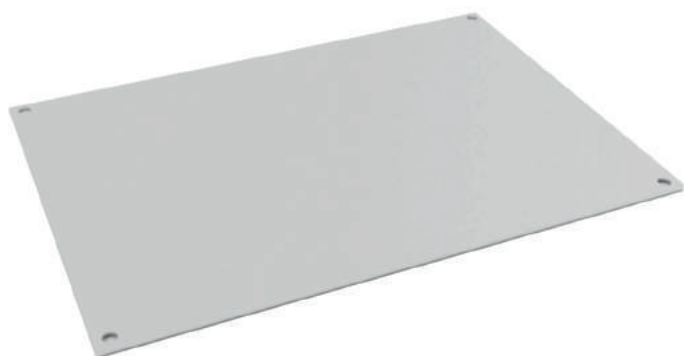
Una confezione comprende:

Telaio pronto per l'installazione.

Minuteria per il fissaggio.

CODICE	DIMENSIONE	DESCRIZIONE	CONFEZ.	KG
CHM-325	270x226x110	Telaio modulare con alloggiamento-20MCB	1	1,15
CHM-43	365x278x125	Telaio modulare con alloggiamento-24MCB	1	1,22
CHM-44	365x378x125	Telaio modulare con alloggiamento-36MCB	1	1,50
CHM-54	465x378x125	Telaio modulare con alloggiamento-54MCB	1	1,80
CHM-64	565x378x125	Telaio modulare con alloggiamento-72MCB	1	2,32
CHM-65	565x478x125	Telaio modulare con alloggiamento-96MCB	1	2,62
CHM-83	765x278x125	Telaio modulare con alloggiamento-70MCB	1	2,22
CHM-86	765x578x125	Telaio modulare con alloggiamento-145MCB	1	4,37

## Piastra in poliestere



Piastra in poliestere pronta per il fissaggio all'interno dell'armadio.

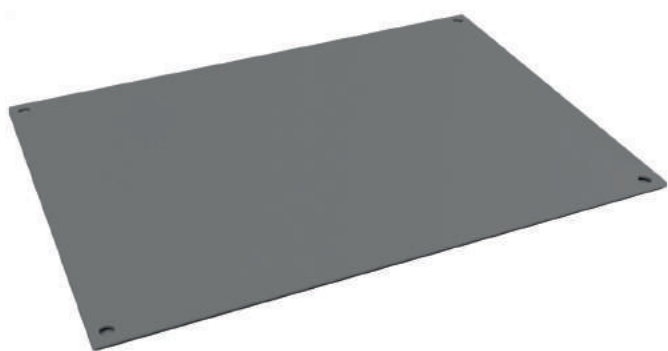
La confezione comprende:  
Piastra in poliestere spessore 4 mm.

Siamo in grado di fornire su richiesta piastre con spessore fino a 10 mm.

**Le viti M6x10 non sono incluse.**

CODICE	DIMENSIONE	DESCRIZIONE	CONFEZIONE	KG
PBP-325	262x198x4	Piastra di montaggio BRES325	5	0,38
PBP-43	360x248x4	Piastra di montaggio BRES43	5	0,59
PBP-44	460x348x4	Piastra di montaggio BRES44	4	0,87
PBP-54	560x348x4	Piastra di montaggio BRES54	4	1,09
PBP-64	558x348x4	Piastra di montaggio BRES64	4	1,30
PBP-65	558x448x4	Piastra di montaggio BRES65	4	1,75
PBP-83	756x248x4	Piastra di montaggio BRES83	2	1,46
PBP-86	756x548x4	Piastra di montaggio BRES86	2	2,78

## Piastra metallica



Lamiera in acciaio zincato 2mm. pronto per il fissaggio.

La confezione comprende:  
Piastra in acciaio zincato spessore 2 mm.

**Le viti M6x10 non sono incluse.**

CODICE	DIMENSIONE	DESCRIZIONE	CONFEZIONE	KG
PBM-325	262x198x2	Piastra di montaggio BRES325	5	0,79
PBM-43	360x248x2	Piastra di montaggio BRES43	5	1,30
PBM-44	460x348x2	Piastra di montaggio BRES44	4	1,90
PBM-54	560x348x2	Piastra di montaggio BRES54	4	2,20
PBM-64	558x348x2	Piastra di montaggio BRES64	4	3,00
PBM-65	558x448x2	Piastra di montaggio BRES65	4	3,60
PBM-83	756x248x2	Piastra di montaggio BRES83	2	3,26
PBM-86	756x548x2	Piastra di montaggio BRES86	2	6,40



# CASSETTE IN POLIESTERE

## SERIE BRES

QUADRO A DOPPIO ISOLAMENTO - IP66 - IK10



### Staffa fissaggio palo

Staffa fissaggio a palo in acciaio inox 2mm.

La confezione comprende:

N° 2 staffe in acciaio inox completi di inserti e viti M6x30 per il fissaggio sul quadro.

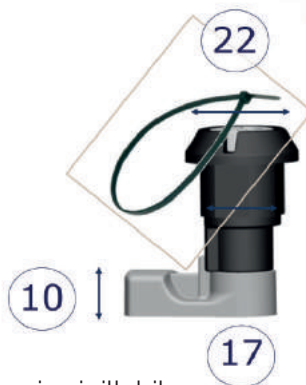
CODICE	DIMENSIONE	DESCRIZIONE	CONFEZIONE	KG
SFP-325	250x52	Staffa Inox Fissaggio al palo	2	0,75
SFP-43	300x52	Staffa Inox Fissaggio al palo	2	1
SFP-44	400x52	Staffa Inox Fissaggio al palo	2	1,50
SFP-54	400x52	Staffa Inox Fissaggio al palo	2	1,50
SFP-64	400x52	Staffa Inox Fissaggio al palo	2	1,50
SFP-65	500x52	Staffa Inox Fissaggio al palo	2	2
SFP-83	300x52	Staffa Inox Fissaggio al palo	2	1
SFP-86	600x52	Staffa Inox Fissaggio al palo	2	2,50

### Serrature in poliammide e ottone



La confezione comprende:

Tutti i tipi di serrature totalmente personalizzate.  
Sigillabile (solo serrature in poliammide).

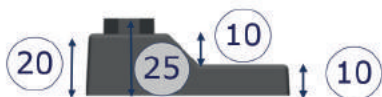


Sistema di bloccaggio sigillabile



CODICE	DESCRIZIONE	CONFEZIONE	KG
CCU-08	Serratura quadro 8 mm	1	0,03
CDB-10	Serratura doppia aletta	1	0,03
CTR-11	Serratura triangolo 11 mm	1	0,03
CML-12	Serratura a chiave	1	0,04
Tpac-apm	Serratura esagonale	1	0,05
Tpac-apm	Serratura quadro femmina	1	0,05
Tpac-apm	Serratura esagonale femmina	1	0,05
LLD-10	Chiave doppia aletta	1	0,10

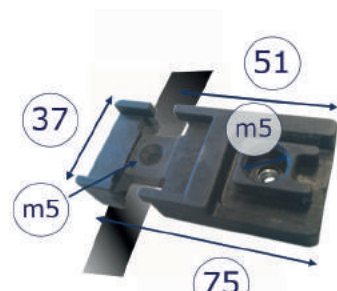
## Staffe per fissaggio a parete



Staffe di fissaggio a parete orientabili

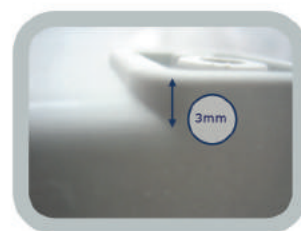
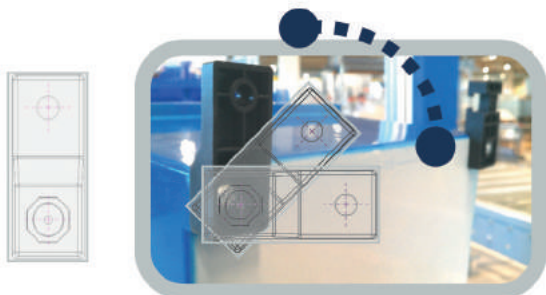


ofm-14-back  
foratura posteriore diam. 8mm. nessuna vite speciale per poliestere.



Montaggio al palo

Staffe di montaggio a parete orientabili 45° - 90° - 180°



L'utilizzo di staffe di fissaggio a parete è un'opzione per l'utente finale, BRES è stato appositamente progettato per essere montato senza le stesse. La scocca posteriore è stata progettata con angoli in rilievo per mantenere una distanza minima con la superficie della parete e permettere all'acqua di drenare verso il basso.

La confezione comprende:

Staffe di montaggio in poliammide 6.6, 4 unità per sacchetto, incluso viti di fissaggio.

Sopportano fino a 200 kg.

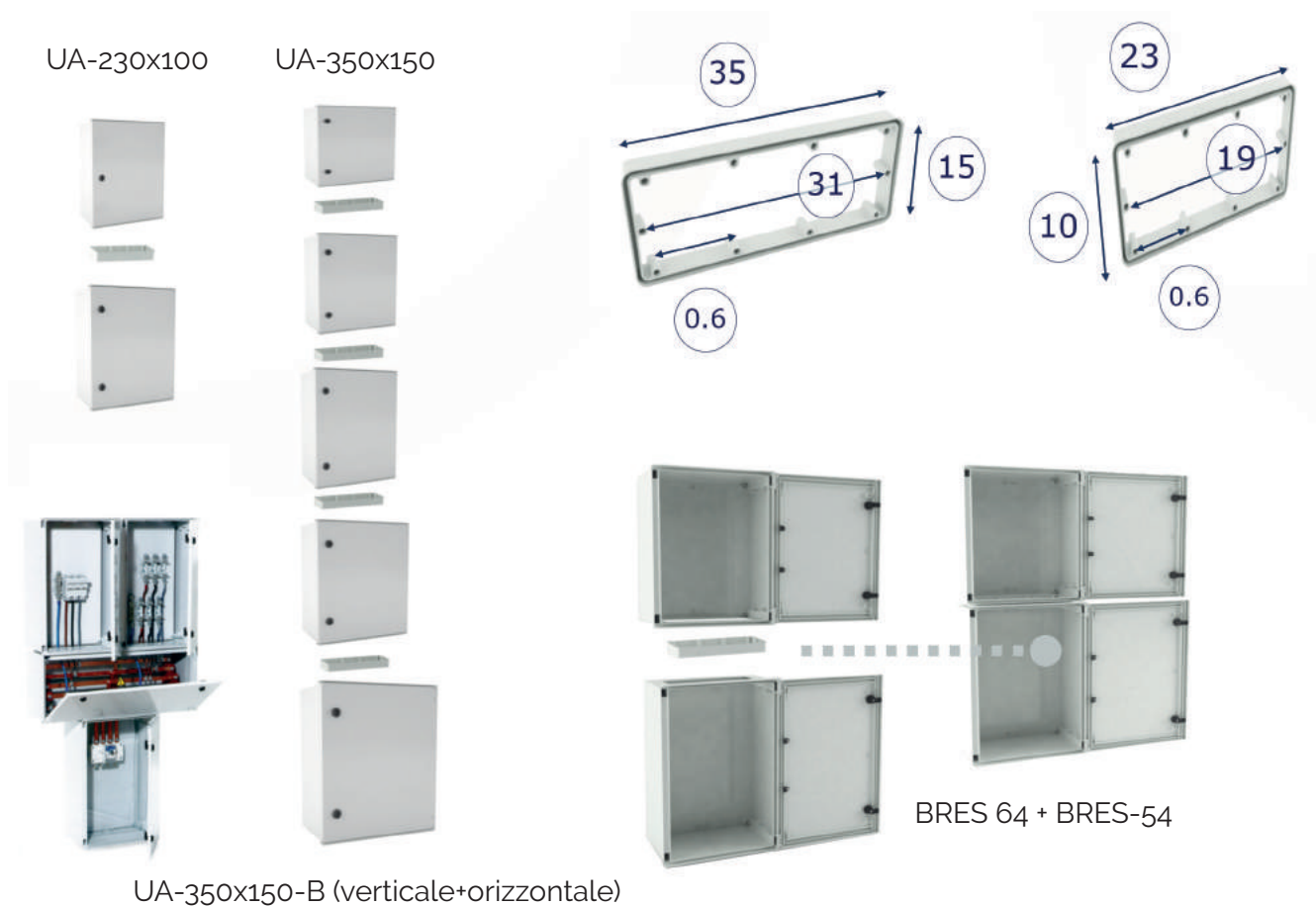
CODICE	DESCRIZIONE	CONFEZIONE	KG
OFM-14	Aletta di fissaggio a parete	4	0,04
OFM-14-F	Aletta per fissaggio a palo	4	0,08
OFM-14-B	Aletta per fissaggio a parete posteriore	4	0,04

# CASSETTE IN POLIESTERE

## SERIE BRES

QUADRO A DOPPIO ISOLAMENTO - IP66 - IK10

### Flange di collegamento IP66

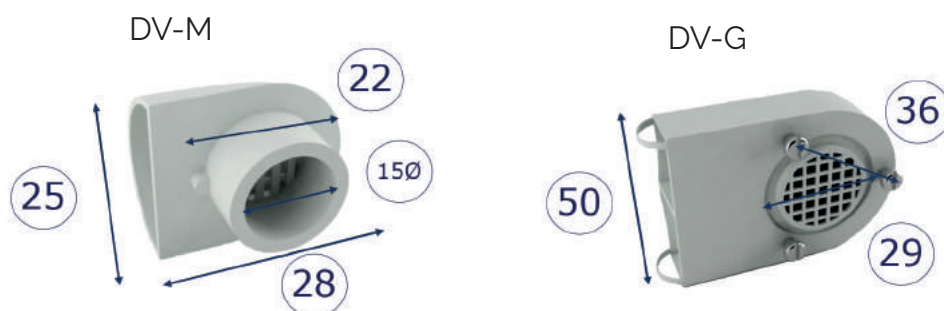


La confezione comprende:

Flangia di collegamento + viti m8x50.

Mantenimento grado di protezione IP66 anche per fissaggio armadi.

### Dispositivi di ventilazione con dadi



La confezione include: dispositivo di ventilazione e dadi.

CODICE	DESCRIZIONE	CONFEZIONE	KG
DV-M	Dispositivo di ventilazione piccolo	1	0,01
DV-G	Dispositivo di ventilazione grande	1	0,03
DV-IP66	Dispositivo di ventilazione grande IP-66	1	0,03



**SERIE CA**

**CASSETTE IN POLIESTERE**

**QUADRO A DOPPIO ISOLAMENTO - IP66 - IK10**



# CASSETTE IN POLIESTERE

## SERIE CA

QUADRO A DOPPIO ISOLAMENTO - IP66 - IK10



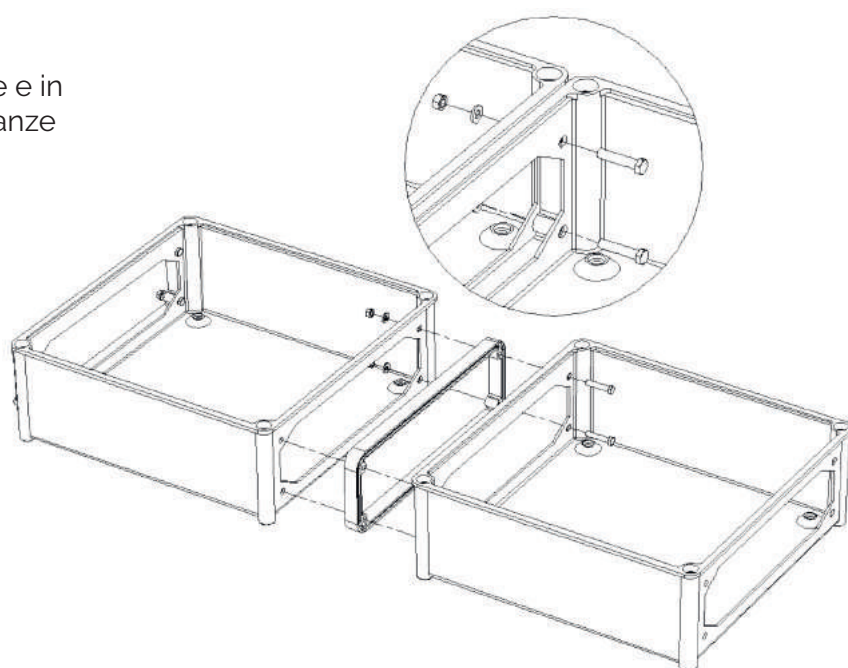
## CARATTERISTICHE TECNICHE

Contenitori in poliestere rinforzati in fibra di vetro colore RAL 7035.

Particolarmente resistenti alla corrosione e in grado di sopportare l'esposizione a sostanze chimiche.

Sistema modulare con accoppiamento di contenitori e collegate per mezzo di flange.

- Blocca la corrosione
- Ignifugo
- Impermeabile
- Doppio isolamento
- Adatto all'utente finale



# SERIE CA - QUADRO A DOPPIO ISOLAMENTO

## Applicazione per interni ed esterni



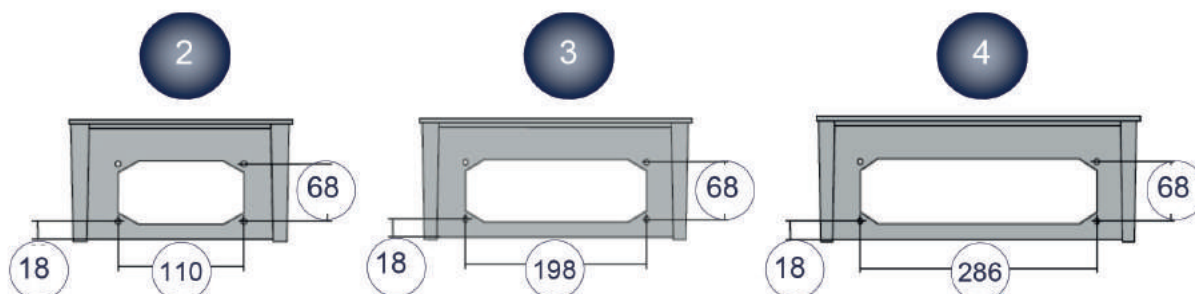
**Personalizziamo** completamente gli involucri secondo le vostre esigenze: forature, ritagli, finestre.

Contenitore in poliestere a doppio isolamento completamente personalizzabile, colore grigio Ral 7035.

**Autoestinguento e stabilizzato ai raggi UV.**



## Aperture standard



## Punzonatura personalizzabile



Grazie ai nostri impianti con tecnologia 3D, siamo in grado di personalizzare i vostri contenitori con forature e lavorazioni a specifica su tutti i lati della scatola.

Da feritoie per il passaggio dei cavi a forature per l'inserimento di pulsanti o aperture per display.

Offriamo una vasta gamma di servizi per facilitare il montaggio e ridurre tempi e costi ai nostri clienti.

Le nostre soluzioni di personalizzazione del prodotto sono apprezzate in quanto evita al cliente le lavorazioni manuali, spesso risultato di esecuzioni imprecise e inefficienti. Inoltre grazie alla nostra unità produttiva dedicata, i tempi di consegna di involucri personalizzati sono simili a quelli standard e non è richiesto un quantitativo minimo per l'ordine. Può essere ordinato anche un solo pezzo come prototipo per l'approvazione del cliente.

**Il vostro progetto sarà pronto in tempi rapidi, economico e completamente personalizzato.**

# CASSETTE IN POLIESTERE

## SERIE CA

QUADRO A DOPPIO ISOLAMENTO - IP66 - IK10



### Scatola con porta trasparente

Una confezione comprende:  
Parte posteriore in poliammide.  
Coperchio trasparente in policarbonato stabilizzato ai raggi UV con guarnizione.  
Sacchetto con viti per il fissaggio del coperchio TFT-400.

**Non contiene viti per il fissaggio della piastra.**

CODICE	DIMENSIONE	DESCRIZIONE	CONFEZIONE	KG
CA-1515	135x135x130	Scatola con coperchio trasparente	8	0,36
CA-215	180x135x130	Scatola con coperchio trasparente	8	0,41
CA-220	180x180x130	Scatola con coperchio trasparente	6	0,49
CA-315	270x135x130	Scatola con coperchio trasparente	4	0,53

### Scatola con coperchio opaco



CODICE	DIMENSIONE	DESCRIZIONE	CONFEZIONE	KG
CA-1515s	135x135x130	Scatola con coperchio opaco	8	0,36
CA-215s	180x135x130	Scatola con coperchio opaco	8	0,41
CA-220s	180x180x130	Scatola con coperchio opaco	6	0,49
CA-315s	270x135x130	Scatola con coperchio opaco	4	0,53

## Scatola con coperchio trasparente



Una confezione comprende:  
 Pannello posteriore in poliestere.  
 Coperchio in policarbonato stabilizzato ai raggi UV con guarnizione.  
 Sacchetto con viti per il fissaggio del coperchio TFT-400.  
 Viti M6x10 per fissaggio piastra.

CODICE	DIMENSIONE	DESCRIZIONE	CONFEZIONE	KG
CA-32	270x180x170	Scatola con coperchio trasparente	4	1,21
CA-33	270x270x170	Scatola con coperchio trasparente	4	1,53
CA-42	360x180x170	Scatola con coperchio trasparente	4	1,32
CA-43	360x270x170	Scatola con coperchio trasparente	2	1,77
CA-43a	360x270x205	Scatola coperchio alto trasparente	4	1,91
CA-44	360x360x170	Scatola con coperchio trasparente	2	2,31
CA-44a	360x360x205	Scatola coperchio alto trasparente	2	2,42
CA-63	540x270x170	Scatola con coperchio trasparente	2	2,78
CA-63a	540x270x205	Scatola coperchio alto trasparente	2	2,95
CA-64	540x360x170	Scatola con coperchio trasparente	1	4,33
CA-64a	540x360x205	Scatola coperchio alto trasparente	2	4,06
CA-66	540x540x170	Scatola con coperchio trasparente	1	5,57
CA-66a	540x540x205	Scatola coperchio alto trasparente	1	5,79
CA-84a	720x360x205	Scatola coperchio alto trasparente	1	5,49
CA-86a	720x540x205	Scatola coperchio alto trasparente	1	7,57





# CASSETTE IN POLIESTERE

## SERIE CA

QUADRO A DOPPIO ISOLAMENTO - IP66 - IK10

### Scatola con coperchio opaco



Una confezione comprende:

Pannello posteriore in poliestere.

Coperchio in policarbonato stabilizzato ai raggi UV con guarnizione.

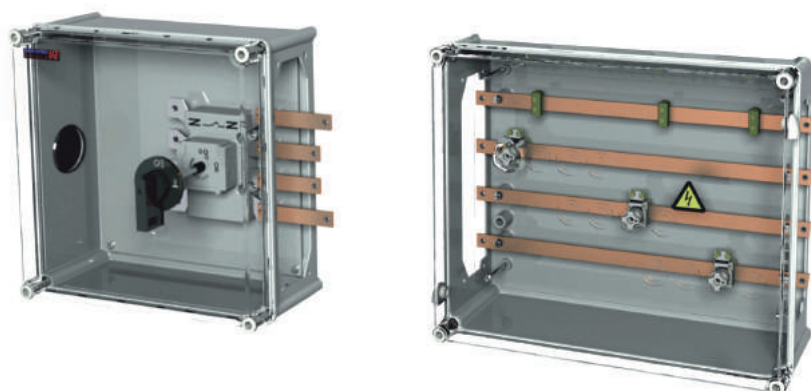
Sacchetto con viti per il fissaggio del coperchio TFT-400.

Viti M6x10 per fissaggio piastra.

CODICE	DIMENSIONE	DESCRIZIONE	CONFEZIONE	KG
CA-32s	270x180x170	Scatola con coperchio opaco	4	1,21
CA-33s	270x270x170	Scatola con coperchio opaco	4	1,53
CA-42s	360x180x170	Scatola con coperchio opaco	4	1,32
CA-43s	360x270x170	Scatola con coperchio opaco	2	1,77
CA-43as	360x270x205	Scatola con coperchio alto opaco	4	1,91
CA-44s	360x360x170	Scatola con coperchio opaco	2	2,31
CA-44as	360x360x205	Scatola con coperchio alto opaco	2	2,42
CA-63s	540x270x170	Scatola con coperchio opaco	2	2,78
CA-63as	540x270x205	Scatola con coperchio alto opaco	2	2,95
CA-64s	540x360x170	Scatola con coperchio opaco	1	4,06
CA-64as	540x360x205	Scatola con coperchio alto opaco	2	4,33
CA-66s	540x540x170	Scatola con coperchio opaco	1	5,57
CA-66as	540x540x205	Scatola con coperchio alto opaco	1	5,79
CA-84as	720x360x205	Scatola con coperchio alto opaco	1	5,49
CA-86as	720x540x205	Scatola con coperchio alto opaco	1	7,57

# SERIE CA - QUADRO A DOPPIO ISOLAMENTO

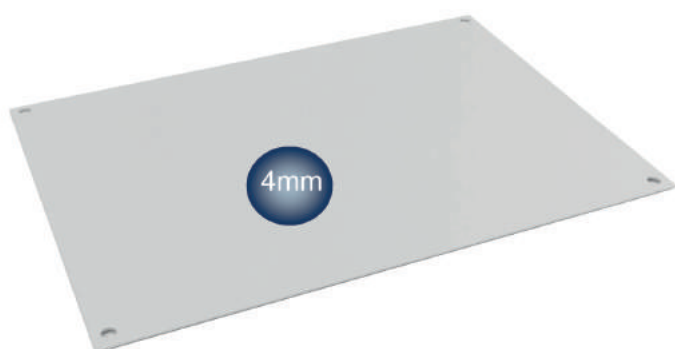
## Scatola IP43 con sistema a sbarre



Una confezione comprende:  
 Pannello posteriore in poliestere.  
 Coperchio in policarbonato stabilizzato ai raggi UV con guarnizione.  
 Sacchetto con viti per il fissaggio del coperchio TFT-400.  
 Viti M6x10 per fissaggio piastra.

CODICE	DIMENSIONE	DESCRIZIONE	CONF.	KG
CA-4829	480x290x195	Scatola speciale IP43 per attacco barre di rame	1	2,79
CA-4840	480x405x195	Scatola speciale IP43 per attacco barre di rame	1	3,62
CA-5840	580x405x195	Scatola speciale IP43 per attacco barre di rame	1	4,29
CA-6329	630x290x195	Scatola speciale IP43 per attacco barre di rame	1	4,72
CA-6340	630x405x195	Scatola speciale IP43 per attacco barre di rame	1	3,32

## Piastra in poliestere



La confezione comprende:  
 Piastra in poliestere spessore 4mm.  
**Siamo in grado di fornire su richiesta piastre con spessore fino a 10 mm.**  
 Le viti M6x10 non sono incluse.

CODICE	DESCRIZIONE	CONFEZIONE	KG
PP-1515	Piastra in poliestere	1	0,07
PP-215	Piastra in poliestere	1	0,08
PP-220	Piastra in poliestere	1	0,11
PP-315	Piastra in poliestere	1	0,12
PP-32	Piastra in poliestere	1	0,16
PP-33	Piastra in poliestere	1	0,26
PP-42	Piastra in poliestere	1	0,21
PP-43	Piastra in poliestere	1	0,48
PP-44	Piastra in poliestere	1	0,71
PP-63	Piastra in poliestere	1	0,81
PP-64	Piastra in poliestere	1	0,88
PP-66	Piastra in poliestere	1	1,64
PP-84	Piastra in poliestere	1	1,51
PP-86	Piastra in poliestere	1	2,29

# CASSETTE IN POLIESTERE

## SERIE CA QUADRO A DOPPIO ISOLAMENTO - IP66 - IK10

### Coperchio policarbonato trasparente UV



Guarnizione inclusa, senza viti di fissaggio.

CODICE	DESCRIZIONE	CONFEZIONE	KG
TT-1515	Coperchio policarbonato trasparente (UV)	1	0,09
TT-215	Coperchio policarbonato trasparente (UV)	1	0,12
TT-220	Coperchio policarbonato trasparente (UV)	1	0,15
TT-315	Coperchio policarbonato trasparente (UV)	1	0,17
TT-32	Coperchio policarbonato trasparente (UV)	1	0,29
TT-33	Coperchio policarbonato trasparente (UV)	1	0,34
TT-42	Coperchio policarbonato trasparente (UV)	1	0,33
TT-43	Coperchio policarbonato trasparente (UV)	1	0,44
TT-43a	Coperchio alto policarbonato trasparente (UV)	1	0,54
TT-44	Coperchio policarbonato trasparente (UV)	1	0,64
TT-44a	Coperchio alto policarbonato trasparente (UV)	1	0,79
TT-63	Coperchio policarbonato trasparente (UV)	1	0,87
TT-63a	Coperchio alto policarbonato trasparente (UV)	1	0,97
TT-64	Coperchio policarbonato trasparente (UV)	1	1,19
TT-64a	Coperchio alto policarbonato trasparente (UV)	1	1,37
TT-66	Coperchio policarbonato trasparente (UV)	1	1,70
TT-66a	Coperchio alto policarbonato trasparente (UV)	1	1,85
TT-84a	Coperchio alto policarbonato trasparente (UV)	1	1,60
TT-86a	Coperchio alto policarbonato trasparente (UV)	1	2,65

## Coperchio policarbonato opaco



Guarnizione inclusa, senza viti di fissaggio.

CODICE	DESCRIZIONE	CONFEZIONE	KG
TO-1515	Coperchio policarbonato opaco (UV)	1	0,09
TO -215	Coperchio policarbonato opaco (UV)	1	0,12
TO-220	Coperchio policarbonato opaco (UV)	1	0,15
TO-315	Coperchio policarbonato opaco (UV)	1	0,17
TO-32	Coperchio policarbonato opaco (UV)	1	0,29
TO-33	Coperchio policarbonato opaco (UV)	1	0,34
TO-42	Coperchio policarbonato opaco (UV)	1	0,33
TO-43	Coperchio policarbonato opaco (UV)	1	0,44
TO-43a	Coperchio alto policarbonato opaco (UV)	1	0,54
TO-44	Coperchio policarbonato opaco (UV)	1	0,64
TO-44a	Coperchio alto policarbonato opaco (UV)	1	0,79
TO-63	Coperchio policarbonato opaco (UV)	1	0,87
TO-63a	Coperchio alto policarbonato opaco (UV)	1	0,97
TO-64	Coperchio policarbonato opaco (UV)	1	1,19
TO-64a	Coperchio alto policarbonato opaco (UV)	1	1,37
TO-66	Coperchio policarbonato opaco (UV)	1	1,70
TO-66a	Coperchio alto policarbonato opaco (UV)	1	1,85
TO-84a	Coperchio alto policarbonato opaco (UV)	1	1,60
TO-86a	Coperchio alto policarbonato opaco (UV)	1	2,65



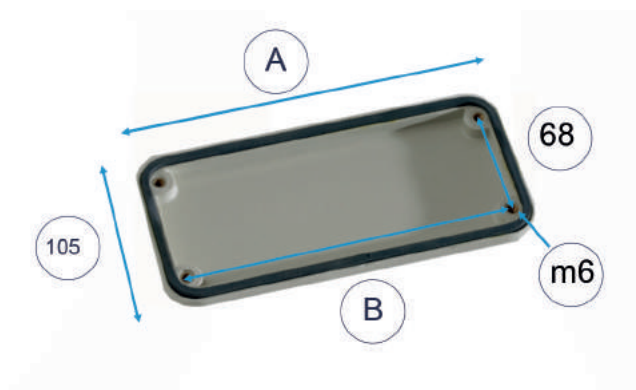
# CASSETTE IN POLIESTERE

## SERIE CA

QUADRO A DOPPIO ISOLAMENTO - IP66 - IK10

### Coperchio terminale

	A	B
tc-02	133	106
tc-03	223	198
tc-04	313	286

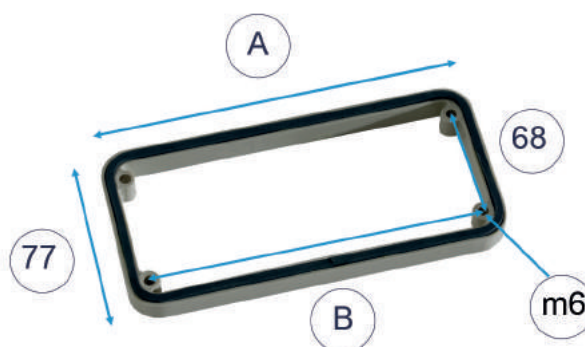


Guarnizioni e viti di fissaggio inclusi.  
Aperture standard a richiesta.

CODICE	DESCRIZIONE	KG
TC-02	Coperchio cieco pieno modello 02	0,14
TC-03	Coperchio cieco pieno modello 03	0,24
TC-04	Coperchio cieco pieno modello 04	0,25

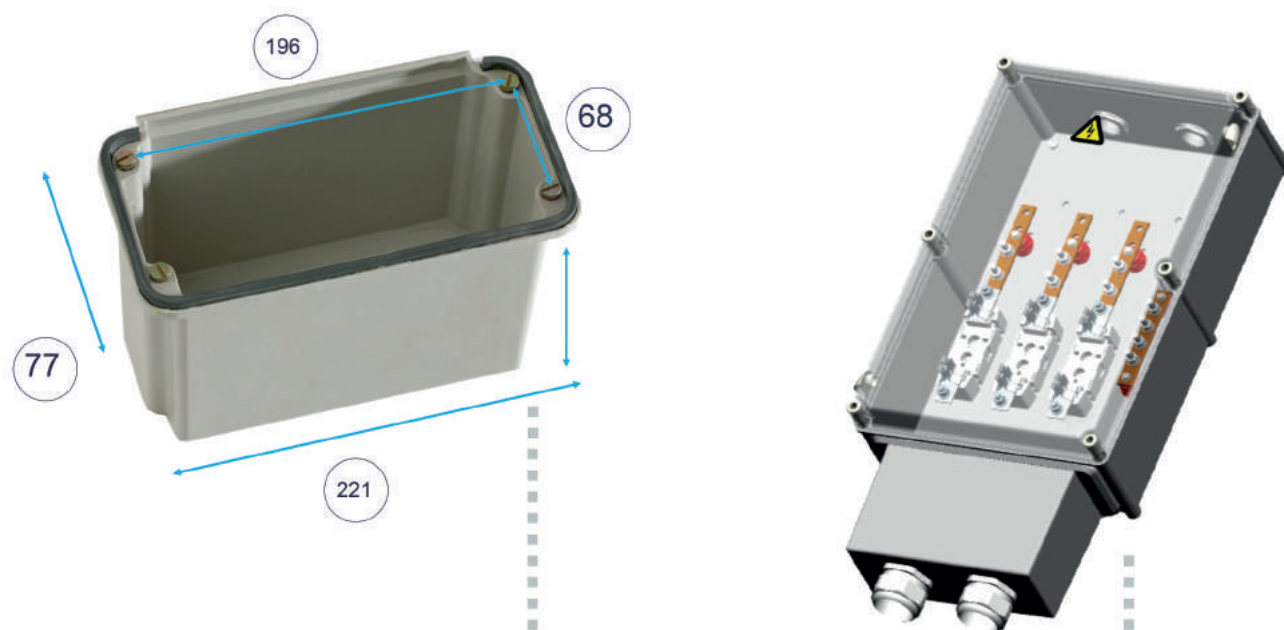
### Flange di collegamento

	A	B
ba-20	133	106
ba-30	223	198
ba-40	313	286

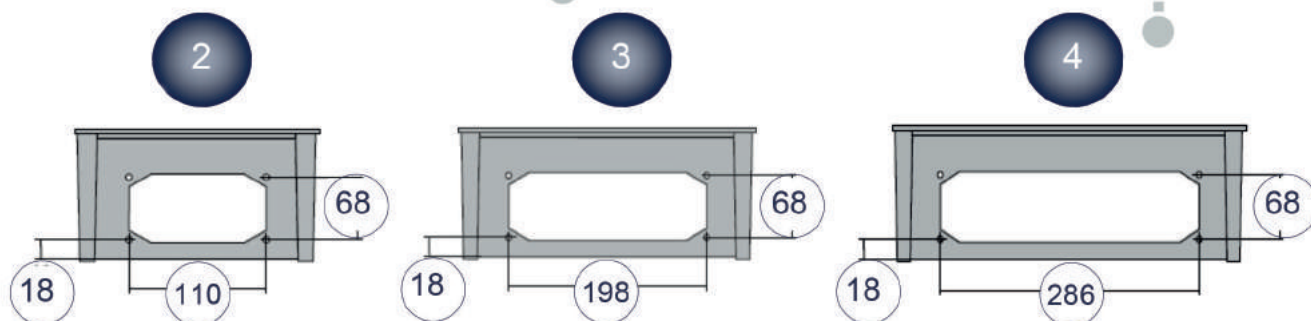


CODICE	DESCRIZIONE	KG
BA-20	Flangia di collegamento formato completo modello 02	0,12
BA-30	Flangia di collegamento formato completo modello 03	0,15
BA-40	Flangia di collegamento formato completo modello 04	0,19

## Scatola di giunzione cavi e anello tenuta



Aperture standard



La confezione comprende scatola di giunzione, guarnizione e viti.

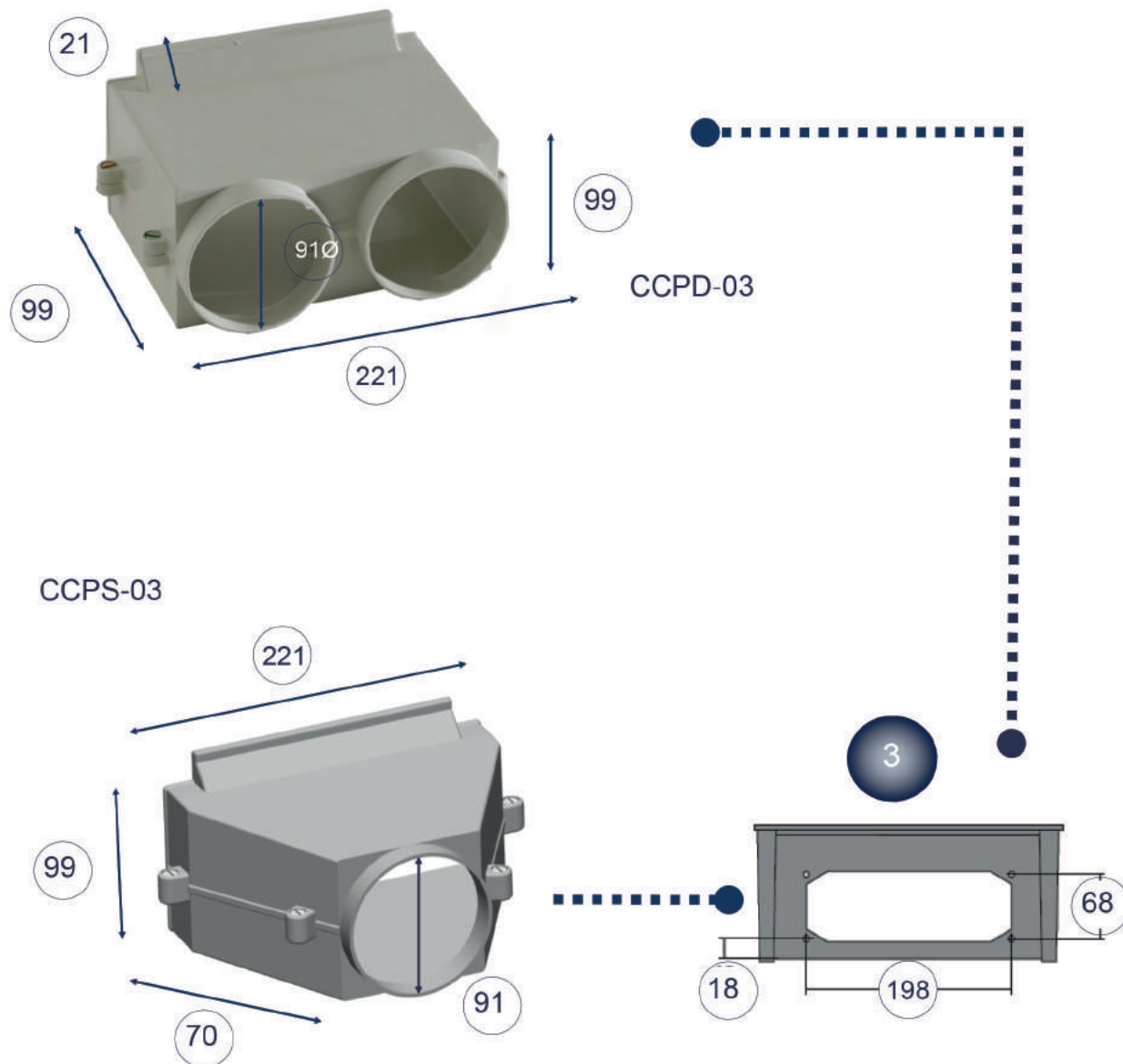
CODICE	DESCRIZIONE	KG
CC-03-cj	Scatola di giunzione cieca apertura 3	0,60
CC-04-cj	Scatola di giunzione cieca apertura 4	0,82



# CASSETTE IN POLIESTERE

## SERIE CA QUADRO A DOPPIO ISOLAMENTO - IP66 - IK10

### Scatola di giunzione cavi e anello di tenuta



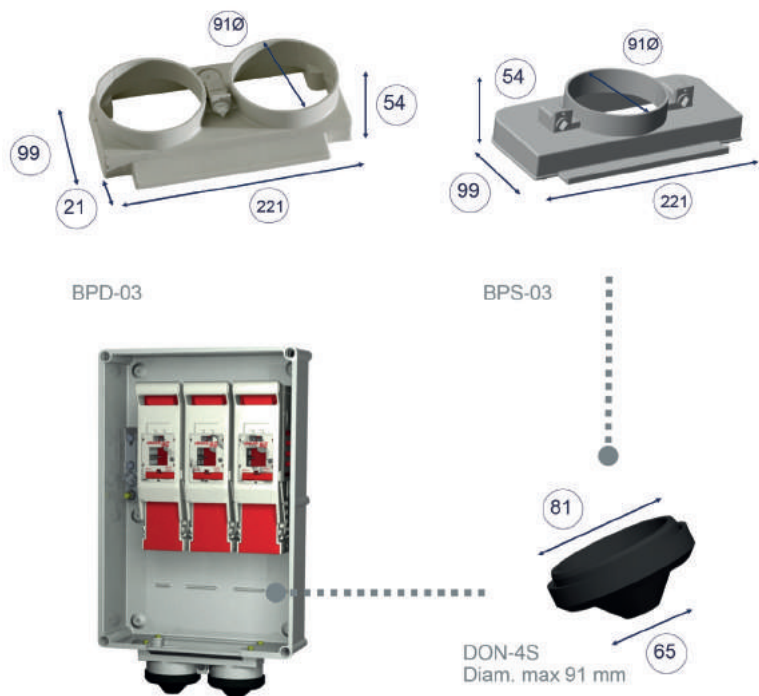
La confezione comprende scatola di giunzione, guarnizione e viti.

CODICE	DESCRIZIONE	KG
CCPD-03	Scatola per cavi con uscita doppia	0,55
CCPS-03	Scatola per cavi con uscita singola	0,50



# SERIE CA - QUADRO A DOPPIO ISOLAMENTO

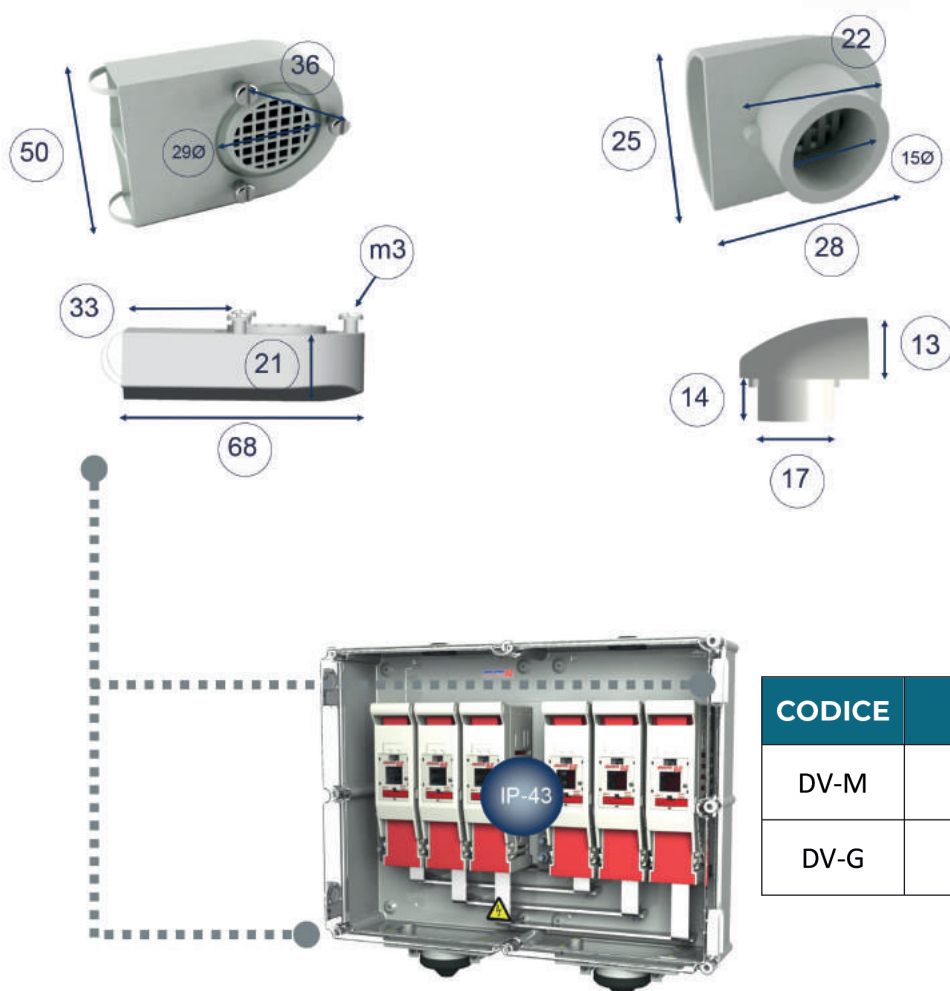
## Flangia di giunzione cavi e anello tenuta



La confezione comprende scatola di giunzione, guarnizione e viti.

CODICE	DESCRIZIONE	KG
BPD-03	Flangia cavo con uscita doppia	0,29
BPS-03	Flangia cavo con uscita singola	0,32
DON-4S	Passacavo in gomma con apertura 65 mm.	0,11

## Dispositivi di ventilazione



La confezione comprende guarnizioni e viti di montaggio.

**Aperture standard su richiesta.**

CODICE	DESCRIZIONE	KG
DV-M	Dispositivo di ventilazione piccolo	0,01
DV-G	Dispositivo di ventilazione grande	0,03



# CASSETTE IN POLIESTERE

## SERIE CA

QUADRO A DOPPIO ISOLAMENTO - IP66 - IK10

### Finestra d'ispezione UV



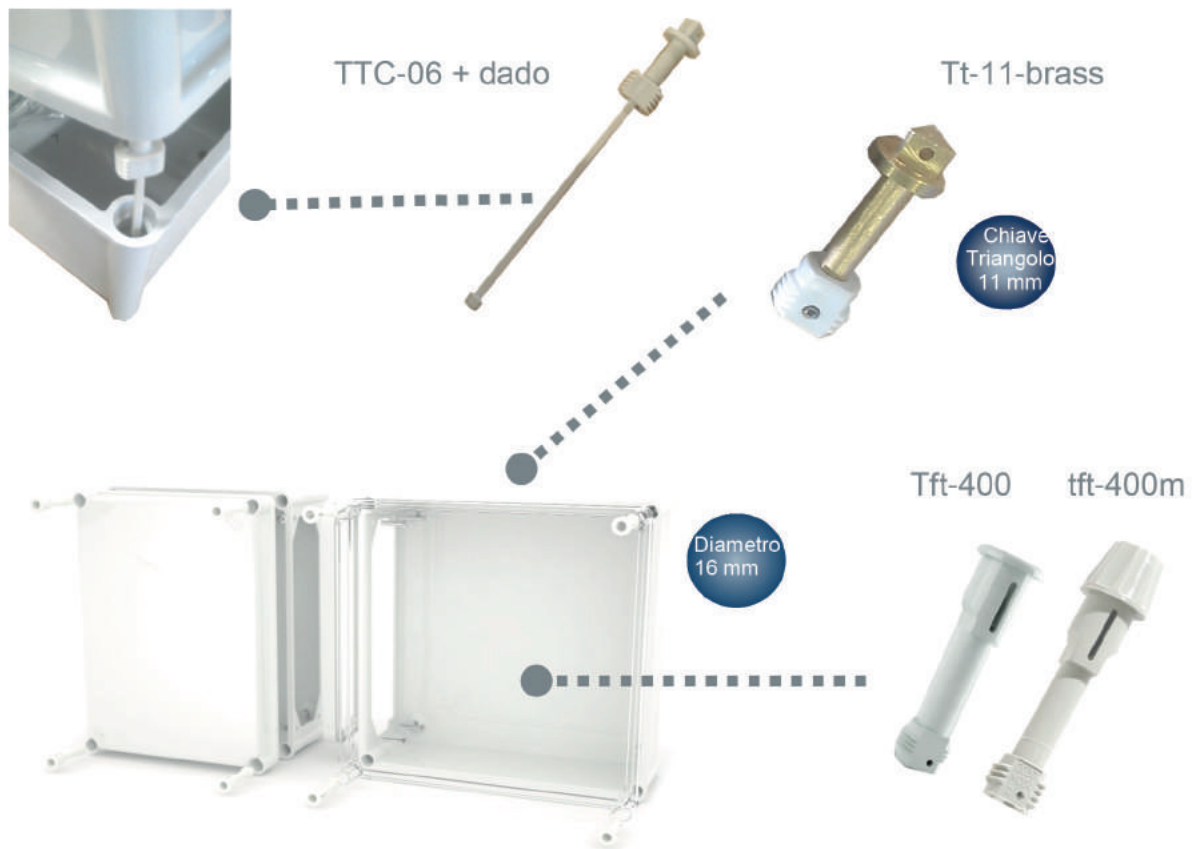
Finestra d'ispezione TR-4

Copertura piatta e senza molle stabilizzata ai raggi UV.

CODICE	DESCRIZIONE	KG
TR-4	Telaio con coperchio 4mcb	0,05
TR-4a	Telaio con coperchio incernierato 4mcb	0,07
TR-6	Telaio con coperchio 6mcb	0,08
TR-6a	Telaio con coperchio incernierato 6mcb	0,09
TR-8	Telaio con coperchio 8mcb	0,10
TR-8a	Telaio con coperchio incernierato 8mcb	0,11
TR-10	Telaio con coperchio 10mcb	0,12
TR-10a	Telaio con coperchio incernierato 10mcb	0,13
TR-12	Telaio con coperchio 12mcb	0,14
TR-12a	Telaio con coperchio incernierato 12mcb	0,15
TR-20	Telaio con coperchio 20mcb	0,18
TR-24	Telaio con coperchio 24mcb	0,22

# SERIE CA - QUADRO A DOPPIO ISOLAMENTO

## Viterie in policarbonato



Viti e accessori vari per la SERIE CA in poliammide o in ottone.  
Coppia di serraggio max 3,5 (Nm).

CODICE	DESCRIZIONE	KG
TFT-4000	Vite (1) per CA-1515/CA-315	0,01
TFT-400	Vite (1) per CA-32/CA-86	0,01
TFT-400m	Vite (1) per CA-32/CA-86 manuale	0,01
TTC-160	TRIANGOLO 11mm stringa con vite per CA-32-86	0,01
BO-4+4	Set 4 viti tft-400+4 M6x10	0,06
BO-6+4	Set 6 viti tft-400+4 M6x10	0,08
Tt-11-b	Vite (1) per CA-32/CA-86 brass	0,12



# CASSETTE IN POLIESTERE

## SERIE CA

QUADRO A DOPPIO ISOLAMENTO - IP66 - IK10

### Alette di fissaggio

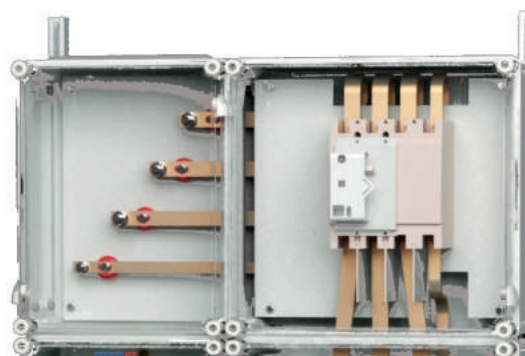


Staffa per fissaggio a palo

Fissaggio a parete



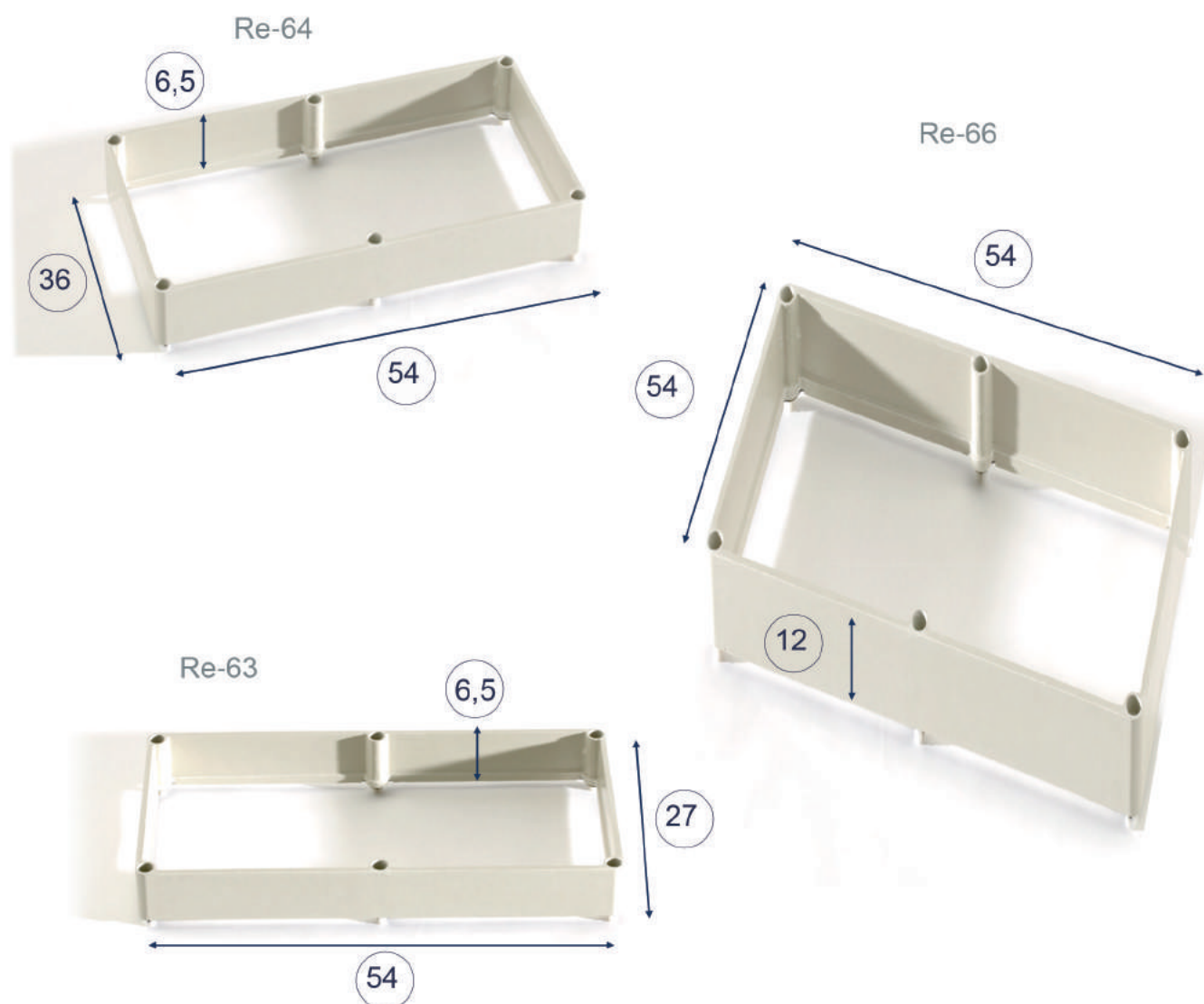
Fissaggio a una guida



Staffe di fissaggio in poliammide 6.6 - sostengono un peso di 200 Kg.  
Su richiesta disponibili anche in metallo.

CODICE	DESCRIZIONE	KG
Bo-OFC-400	Alette di fissaggio ( confezione da 4) per CA-32/CA-86	0,05

## Distanziale per CA



Include distanziale e viti in base all'altezza del Safibox CA.

CODICE	DESCRIZIONE	KG
RE-63	Distanziale per CA-63	1,43
RE-64	Distanziale per CA-64	1,55
RE-66	Distanziale per CA-66	3,94

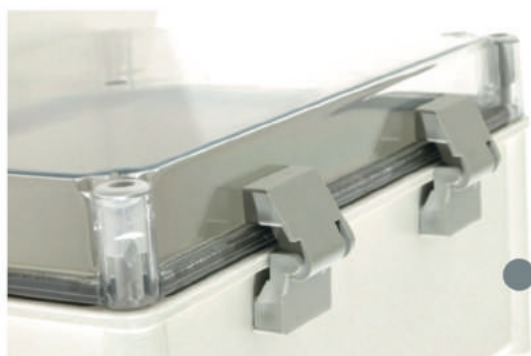


# CASSETTE IN POLIESTERE

## SERIE CA

QUADRO A DOPPIO ISOLAMENTO - IP66 - IK10

### Cerniere



CA-32 to  
CA-86a



Bo-BRE-ext: cerniera rigida esterna.



CA-32 to  
CA-86a



Bri-int-tor: cerniera rigida interna in ottone con vite.



CA-32 to  
CA-86a

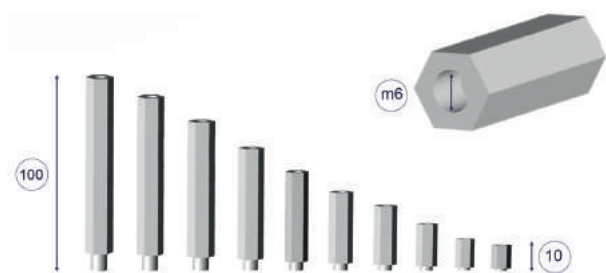


Bri-int: cerniera rigida interna.

Cerniere per CA in poliammide, interne o esterne.

CODICE	DESCRIZIONE	KG
Bo-BRE-ext	Cerniera rigida esterna in poliammide (confezione da 2)	0,05
Bri-int-tor	Cerniera rigida interna in ottone con vite (confezione da 1)	0,05
Bri-int	Cerniera rigida interna in poliammide (confezione da 1)	0,01

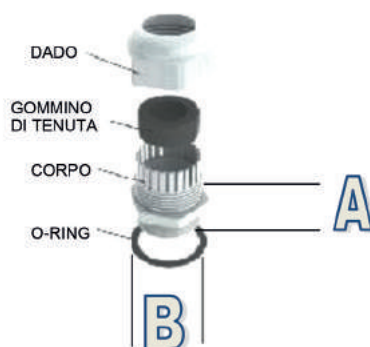
## Colonnina distanziale in ferro



Distanziale M6 per allontanare la piastra di base dal fondo di Safybox CA.  
Sono disponibili molte soluzioni

CODICE	DESCRIZIONE	KG
P10-m6	Distanziale M6x10mm	0,01
P15-m6	Distanziale M6x15mm	0,01
P20-m6	Distanziale M6x20mm	0,01
P30-m6	Distanziale M6x30mm	0,02
P40-m6	Distanziale M6x40mm	0,02
P50-m6	Distanziale M6x50mm	0,03
P60-m6	Distanziale M6x60mm	0,03
P70-m6	Distanziale M6x70mm	0,04
P80-m6	Distanziale M6x80mm	0,04
P90-m6	Distanziale M6x90mm	0,05
P100-m6	Distanziale M6x100mm	0,05

## Pressacavi



Pressacavi in poliammide IP-67

CODICE	MIN	MAX	DIM-A	DIM-B
PG-7	2,5	6,5	9	12,5
PG-9	4,5	8	9	15,5
PG11	5	10	9	18,6
PG13.5	6	12	10	20,4
PG16	7	14	10	22,5
PG21	11	18	12	28,3
PG29	17	25	13	37
PG36	22	32	16	47
PG42	26	39	17	54
PG48	30	44	18	59,3



# CASSETTE

## SERIE LIFT

CARPENTERIA PER ASCENSORI

La serie **LIFT** sono carpenterie per quadri di manovra e trovano impiego nel campo dell'impiantistica per ascensori.



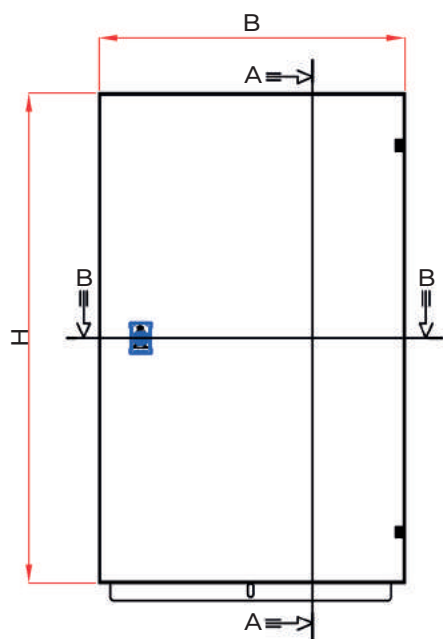
### CARATTERISTICHE TECNICHE

- Cassette in lamiera spessore 12/10 con microforature sui fianchi per l'aerazione all'interno della cassa.
- Porta con cerniere smontabili che consentono la reversibilità della stessa.
- Feritoia per il passaggio dei cavi realizzata sulla parte inferiore della cassa.
- Piastra per il montaggio delle apparecchiature in lamiera zincata spessore 15/10 completa di minuteria per il montaggio.
- Verniciatura standard Ral 7032 bucciato, eseguita con polveri epossipoliestere.

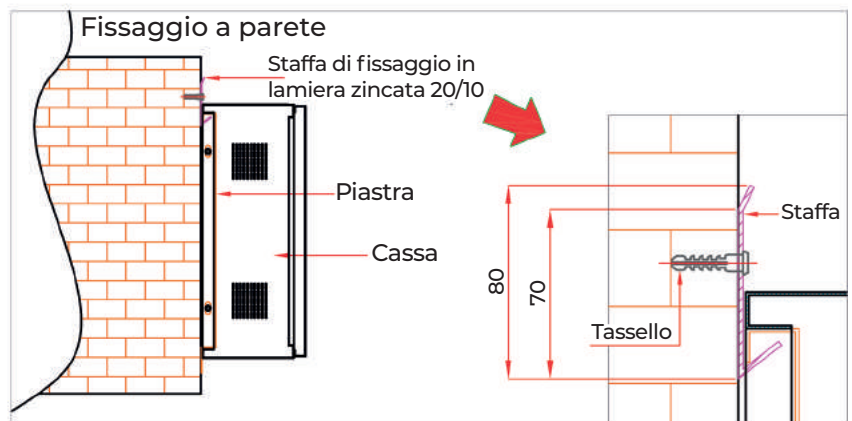
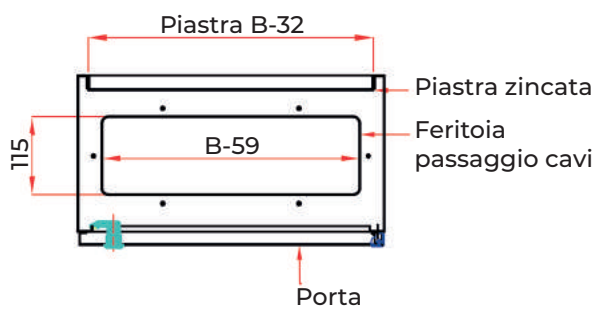
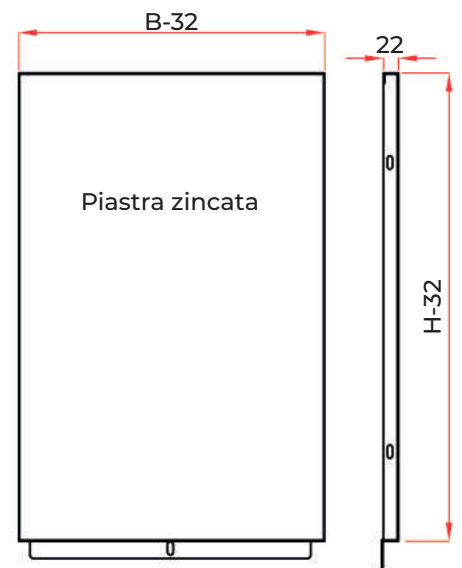
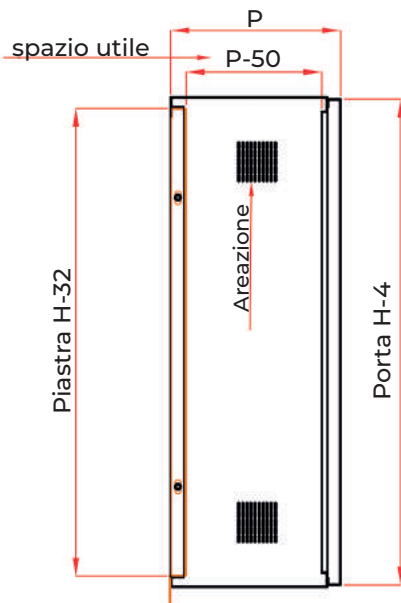
**Su richiesta sono disponibili altri colori.**



Particolare della piastra portacomponenti in lamiera zincata 15/10



SEZ. B-B



## TABELLA DIMENSIONI SERIE LIFT

BASE-ALTEZZA-PROF. (V. specifiche tecniche)			ART.
B	H	P	
400	600	250	406025E
500	700	250	507025E
600	800	250	608025E
600	800	300	608030E
600	900	300	609030E
600	1000	300	6010030E
600	1200	300	6012030E

L'armadio viene fornito completo di staffa di fissaggio



# PERSONALIZZAZIONI

## PRODOTTI ADATTATI PER UTILIZZI SPECIFICI

La C.M. è in grado di personalizzare tutti gli articoli prodotti in serie.  
Nella pagina sono indicati alcuni esempi di lavori realizzati.



**Il cliente può fornire disegni e specifiche richieste all'Ufficio Tecnico che provvederà alle personalizzazioni da produrre.**

# ACCESSORI

QUADRI ELETTRICI



# ACCESSORI

QUADRI ELETTRICI

ART.O1



SERRATURA  
A CHIAVE

ART.O2



SERRATURA  
A DOPPIA ALETTA

ART.O2T



SERRATURA  
A TRIANGOLO DA 8MM

ART.O3



SERRATURA  
A MANIGLIA CON CHIAVE

ART.O4



PIATTINA  
FLESSIBILE DI RAME

ART.O5



BOMBOLETTA  
VERNICE SPRAY

ART.O6



STAFFE  
PER IL FISSAGGIO A PARETE

ART.O7



SERIE DI 2 PIASTRINE  
PASSACAVI ALETTATE  
COMPLETE DI  
GUARNIZIONI E VITI

ART.O8



BLOCCO PORTA 90°

# ACCESSORI

QUADRI ELETTRICI

ART.09



TASCA  
PORTASCHEMI ADESIVA

STAFFE

ART.	ALTEZZA MIN/MAX
10	35/60
11	65/110
12	110/205



STAFFE PER INTERRUTTORI BLOCCO PORTA

ART.13



VITI PER ULTERIORI  
ATTACCHI BARRE DIN E  
SUPPORTI CANALINA - 2  
PER BARRA

STAFFE

ART.	ALTEZZA MIN/MAX
16	40/65
17	65/120
18	110/210
19	210/300



STAFFE PER DISPOSITIVO  
LAMPEGGIANTE CON FINE CORSA E INTERRUTTORE

ART.20



SERIE  
DADI IN GABBIA 6 MA

ART.21



4 DISTANZIALI PANNELLI  
INTERNI SERIE 100 E 200

ART.25



DISTANZIALI PER  
PROLUNGA BARRE DIN E  
SUPPORTI CANALINA  
2 PER BARRA



# SERIE RACK 19"

ARMADI RACK PER RETI E NETWORKING



# ARMADI DA PAVIMENTO **RACK**

## SERIE **RACK 19"** PER RETI E NETWORKING



Nell'ambito di una realtà di mercato sempre più competitivo ed in continua evoluzione, con questa nuova serie di prodotti la C.M., vuole coprire un altro segmento di mercato che comprende il settore informatico e delle telecomunicazioni.

La serie **Rack 19"**, è dotata di un'ampia gamma di prodotti standard per il supporto alla progettazione di reti aziendali, data center e armadi per server, destinati all'alloggiamento e alla protezione di complesse apparecchiature hardware.

Garantendo qualità elevata a costi contenuti grazie all'ottimizzazione di cicli produttivi sempre più flessibili e mirati.

### **CARATTERISTICHE TECNICHE**

L'**armadio Rack 19"**, pensato per supportare apparecchiature per telecomunicazioni, informatica, audio /video, ha una **struttura stabile e robusta in acciaio**.

Completamente smontabile e facile da assemblare, per contenere in sicurezza apparati delicati.

La struttura portante dell'armadio è composta da:

base e tetto in lamiera d'acciaio sp. 15/10 e n° 4 montanti esterni sp. 20/10.

- La base e il tetto hanno la predisposizione per l'installazione di ventole di raffreddamento e per l'ingresso dei cavi, tramite profili pretranciati.
- N° 2 pannelli laterali sp.12/10, removibili con sgancio rapido e serratura a chiave 1/4 di giro.
- N° 1 pannello posteriore sp.12/10, removibile con sgancio rapido e serratura a chiave 1/4 di giro.
- Porta frontale reversibile, in vetro temperato 4mm, con maniglia ergonomica a scomparsa e serratura a chiave. Angolo di apertura 130°.
- Montanti rack in acciaio zincato sp.20/10, regolabili in profondità, forniti di serie.

La fornitura prevede n° 2 montanti rack per gli armadi con profondità 600 e n° 4 dalla profondità 800 e superiore.

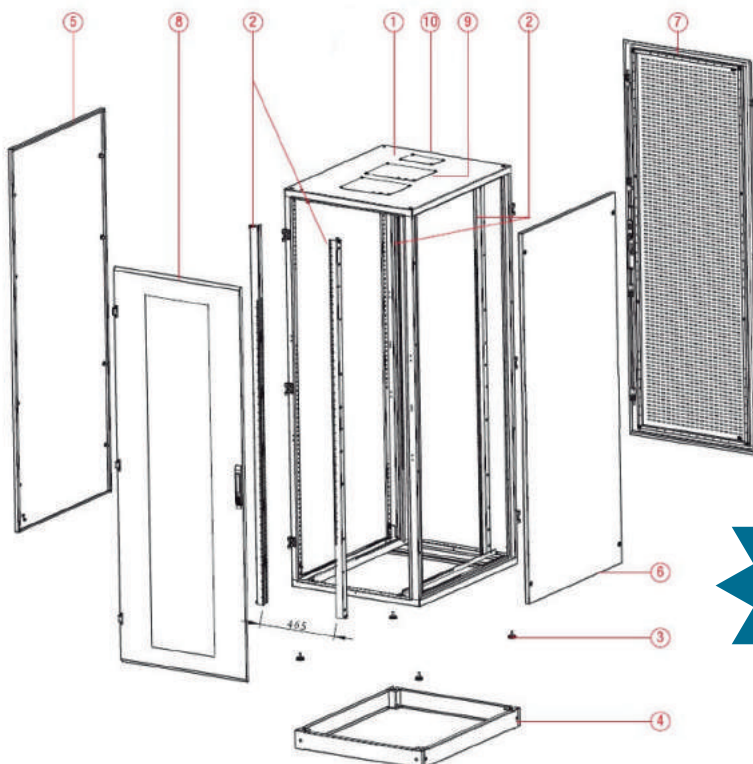
Predisposizione per montaggio ruote piroettanti (Accessori) e piedini regolabili forniti di serie. Predisposizione per montaggio zoccolo (Accessorio).

**Verniciatura in epossipoliestere di colore Ral 9005 nero e Ral 7035 grigio chiaro (opzionale).**





## DISEGNO TECNICO



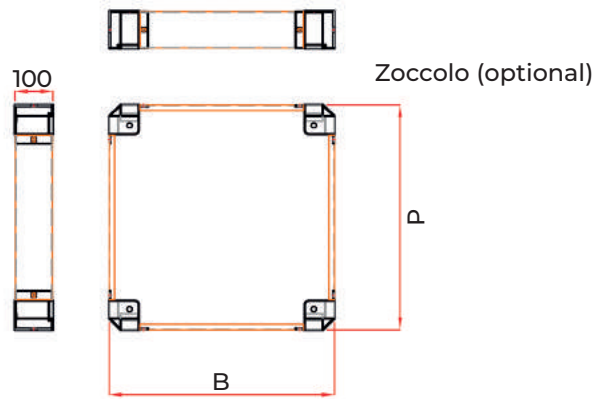
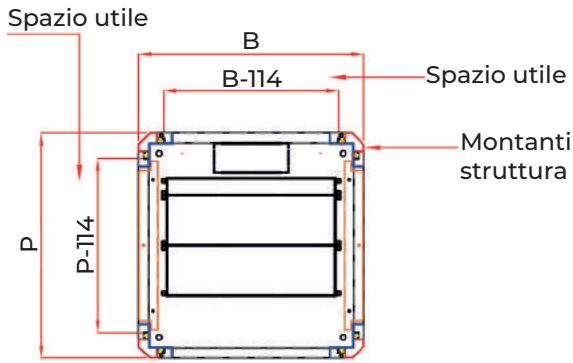
1. Struttura
2. Montanti Rack regolabili in profondità sp.20/10
3. Piedini regolabili - di serie
4. Zoccolo H=100 (opzionale)
5. Pannello laterale cieco sp.12/10
6. Pannello laterale cieco sp.12/10
7. Porta areata apertura reversibile
8. Porta vetro apertura reversibile
9. Predisposizione montaggio ventole
10. Feritoia ingresso cavi con microgiunti



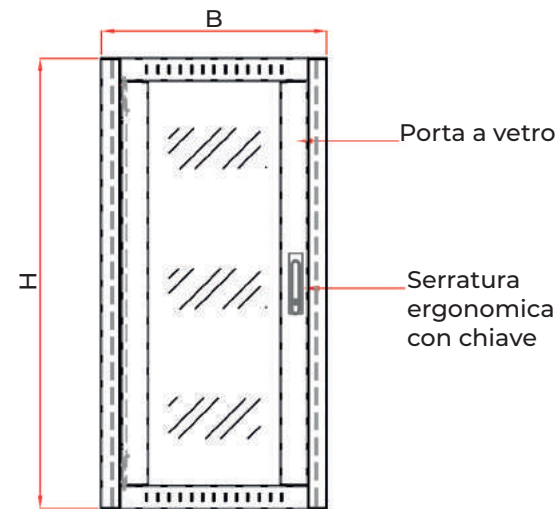
### IMPORTANTE

Compatibilità con le Norme  
ANSI/EIA RS-310-D  
IEC 297-1  
IEC 297-7  
DIN 41491-1  
DIN 41491-7

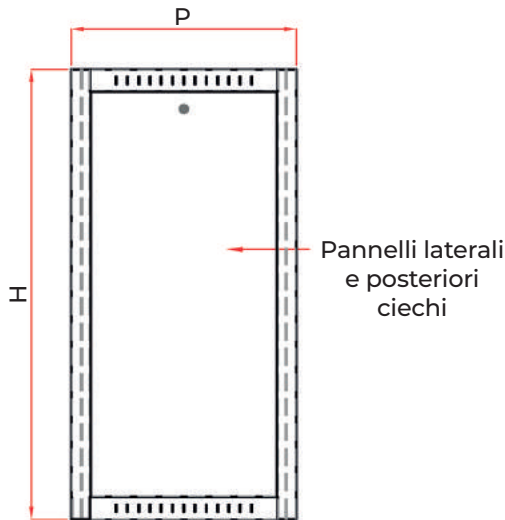
Vista dall'alto



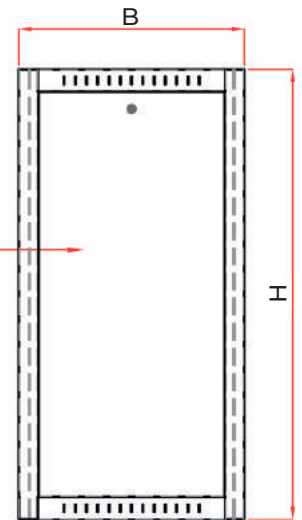
Vista frontale



Vista laterale



Vista posteriore



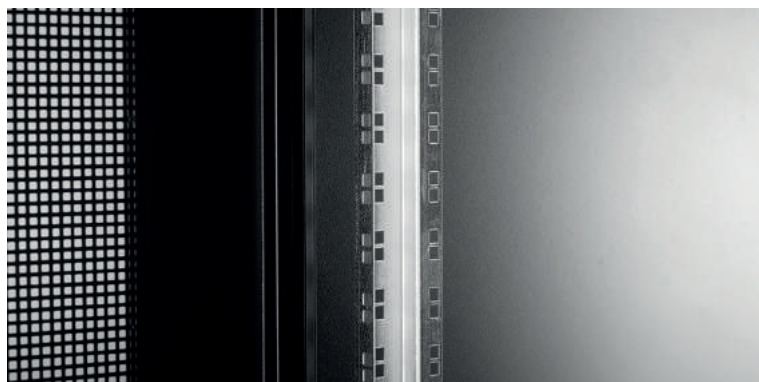
Articolo		Capacità	Dimensioni			Peso	Produzione solo a richiesta ✓
Porta vetro	Porta con griglia		B	P	H	Kg	
<b>ARMADIO RACK 24U</b>							
RK6624UV	RK6624UG	24U	600	600	1200	54	
RK6824UV	RK6824UG	24U	600	800	1200	62	
RK8624UV	RK8624UG	24U	800	600	1200	62	
RK8824UV	RK8824UG	24U	800	800	1200	71	
RK61024UV	RK61024UG	24U	600	1000	1200	71	✓
<b>ARMADIO RACK 30U</b>							
RK6630UV	RK6630UG	30U	600	600	1470	63	
RK6830UV	RK6830UG	30U	600	800	1470	72	
RK8630UV	RK8630UG	30U	800	600	1470	72	
RK8830UV	RK8830UG	30U	800	800	1470	82	
<b>ARMADIO RACK 36U</b>							
RK6636UV	RK6636UG	36U	600	600	1735	71	
RK6836UV	RK6836UG	36U	600	800	1735	81	
RK8636UV	RK8636UG	36U	800	600	1735	81	
RK8836UV	RK8836UG	36U	800	800	1735	91	
RK61036UV	RK61036UG	36U	600	1000	1735	91	✓
RK81036UV	RK81036UG	36U	800	1000	1735	103	✓
<b>ARMADIO RACK 42U</b>							
RK6642UV	RK6642UG	42U	600	600	2000	79	
RK6842UV	RK6842UG	42U	600	800	2000	92	
RK8642UV	RK8642UG	42U	800	600	2000	92	
RK8842UV	RK8842UG	42U	800	800	2000	104	
RK61042UV	RK61042UG	42U	600	1000	2000	104	✓
RK81042UV	RK81042UG	42U	800	1000	2000	116	✓



# ARMADI DA PAVIMENTO **RACK 19"**

ACCESSORI PER RETI E NETWORKING

Montanti Rack	Descrizione
RKMNT24	COPPIA MONTANTI RACK 24U
RKMNT30	COPPIA MONTANTI RACK 30U
RKMNT36	COPPIA MONTANTI RACK 36U
RKMNT42	COPPIA MONTANTI RACK 42U



Zoccolo H100	Descrizione
RKZC66	ZOCCOLO PER ARMADIO 600x600
RKZC68	ZOCCOLO PER ARMADIO 600x800
RKZC86	ZOCCOLO PER ARMADIO 800x600
RKZC88	ZOCCOLO PER ARMADIO 800x800
RKZC610	ZOCCOLO PER ARMADIO 600x1000
RKZC810	ZOCCOLO PER ARMADIO 800x1000



Ruote	Descrizione
RKRGRF4	Kit 2 ruote girevoli e 2 con freno



Piedini	Descrizione
RK080/1235	Kit 4 piedini regolabili



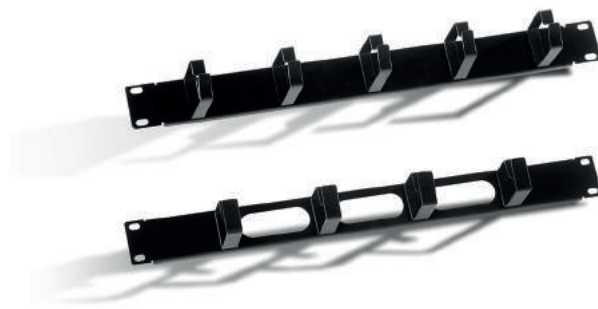
Dadi in gabbia	Descrizione
RKVTDG50	KIT 50 PZ VITI 6MA E DADI A GABBIA



Canaline verticali	Descrizione
RKCCV24	COPPIA DI CANALI VERTICALI PER ARMADI LARGH 800 da 24U
RKCCV30	COPPIA DI CANALI VERTICALI PER ARMADI LARGH 800 da 30U
RKCCV36	COPPIA DI CANALI VERTICALI PER ARMADI LARGH 800 da 36U
RKCCV42	COPPIA DI CANALI VERTICALI PER ARMADI LARGH 800 da 42U



Passacavi	Descrizione
RKPNSOC19	PANNELLINO PASSACAVI ORIZZONTALE CON ANELLI 19" - CIECO
RKPNSOA19	PANNELLINO PASSACAVI ORIZZONTALE CON ANELLI 19" - ASOLATO



Pannellini 19"	Descrizione
RKPNC1	PANNELLI CIECHI 1U
RKPNC2	PANNELLI CIECHI 2U
RKPNC3	PANNELLI CIECHI 3U



Ripiano a sbalzo	Descrizione
RKRPSB300	RIPIANO FISSO A SBALZO PROFONDITA' = 300 MM
RKRPSB350	RIPIANO FISSO A SBALZO PROFONDITA' = 350 MM



Ripiano fisso	Descrizione
RKRPCP600	RIPIANO FISSO CARICHI PESANTI PER ARMADI P= 600 MM
RKRPCP800	RIPIANO FISSO CARICHI PESANTI PER ARMADI P= 800 MM
RKRPCP1000	RIPIANO FISSO CARICHI PESANTI PER ARMADI P= 1000 MM



Ripiano estraibile	Descrizione
RKRPE600	RIPIANO ESTRAIBILE PER ARMADI P=600 MM
RKRPE800	RIPIANO ESTRAIBILE PER ARMADI P=800 MM
RKRPE1000	RIPIANO ESTRAIBILE PER ARMADI P=1000 MM



Alimentazione	Descrizione
RKAP6	ANELLO PASSACAVI ARMADIO DA 600
RKAP8	ANELLO PASSACAVI ARMADIO DA 800



Alimentazione	Descrizione
RKPS1U	PANNELLO SPAZZOLE 1 UNITA'
RKPS3U	PANNELLO SPAZZOLE 3 UNITA'



Ventole	Descrizione
RKVNTT2	KIT 2 VENTOLE DA TETTO



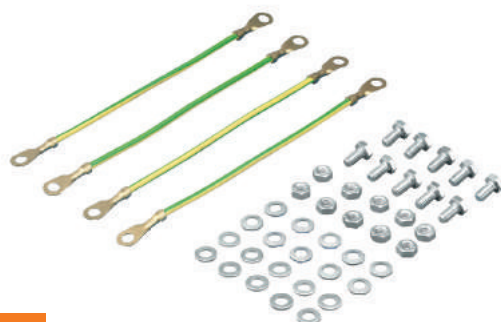
Termostato	Descrizione
RKPNTDG	PANNELLO TERMOSTATO DIGITALE



Alimentazione	Descrizione
RKCNAI8	CANALE ALIMENTAZIONE 8 PRESE UNEL 10/16A CON INTERRUTTORE LUMINOSO
RKCNAIM6	CANALE ALIMENTAZIONE 6 PRESE UNEL 10/16A CON INTERRUTTORE MAGNETOTERMICO BIPOLARE 16A
A richiesta sono disponibili altre versioni	



Alimentazione	Descrizione
RKKMT	KIT MESSA A TERRA





**C.M. S.r.l.**

Via Italia, 63  
10093 Collegno  
(TORINO)

Tel.: +39 011 739.56.93

Email:  
[info@cmquadri.com](mailto:info@cmquadri.com)

Website:  
[www.cmquadri.com](http://www.cmquadri.com)

Catalogo generale  
prodotti aggiornamento  
**versione 2.0**

[www.cmquadri.com](http://www.cmquadri.com)  
[info@cmquadri.com](mailto:info@cmquadri.com)