

CABINE

SERIE 600 E 700

GRADO DI PROTEZIONE IP.54



Sono disponibili due serie di cabine:

600 - altezza 180 cm.

700 - altezza 200 cm.

Struttura saldata, realizzata in lamiera spessore 20/10 atta a ricevere porte, fianchi, posteriori e pannello interno.

La tenuta è assicurata da guarnizioni in gomma antinvecchiante su tutti i perimetri della struttura.

SPECIFICHE TECNICHE

Porte realizzate in lamiera spessore 20/10, incassate nella struttura e incernierate, dotate di opportuni profili interni di irrigidimento e per fissaggi vari.

Fianchi e posteriori realizzati in lamiera spessore 15/10 incassati nella struttura, asportabili e fissati con viti.

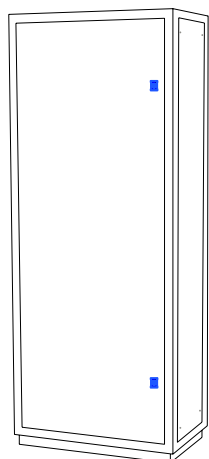
La tenuta è assicurata da una guarnizione in poliuretano espanso sul perimetro delle porte.

Pannello interno realizzato in lamiera zincata spessore 25/10, regolabile in profondità e girevole sui lati verticali. Chiusure di serie con serrature con impronta a doppia aletta (art. 02).

A richiesta sono disponibili altri tipi di chiusura. (Vedi Accessori).

Le cabine a due ante hanno le stesse porte in battuta sul montante centrale saldato sulla struttura.

La serie 700 viene fornita anche con porta e pannellino porta-strumenti incernierato sulla parte superiore della struttura.



MODELLI

S/600-700

Struttura portante con porta frontale in lamiera.

S/600B-700B

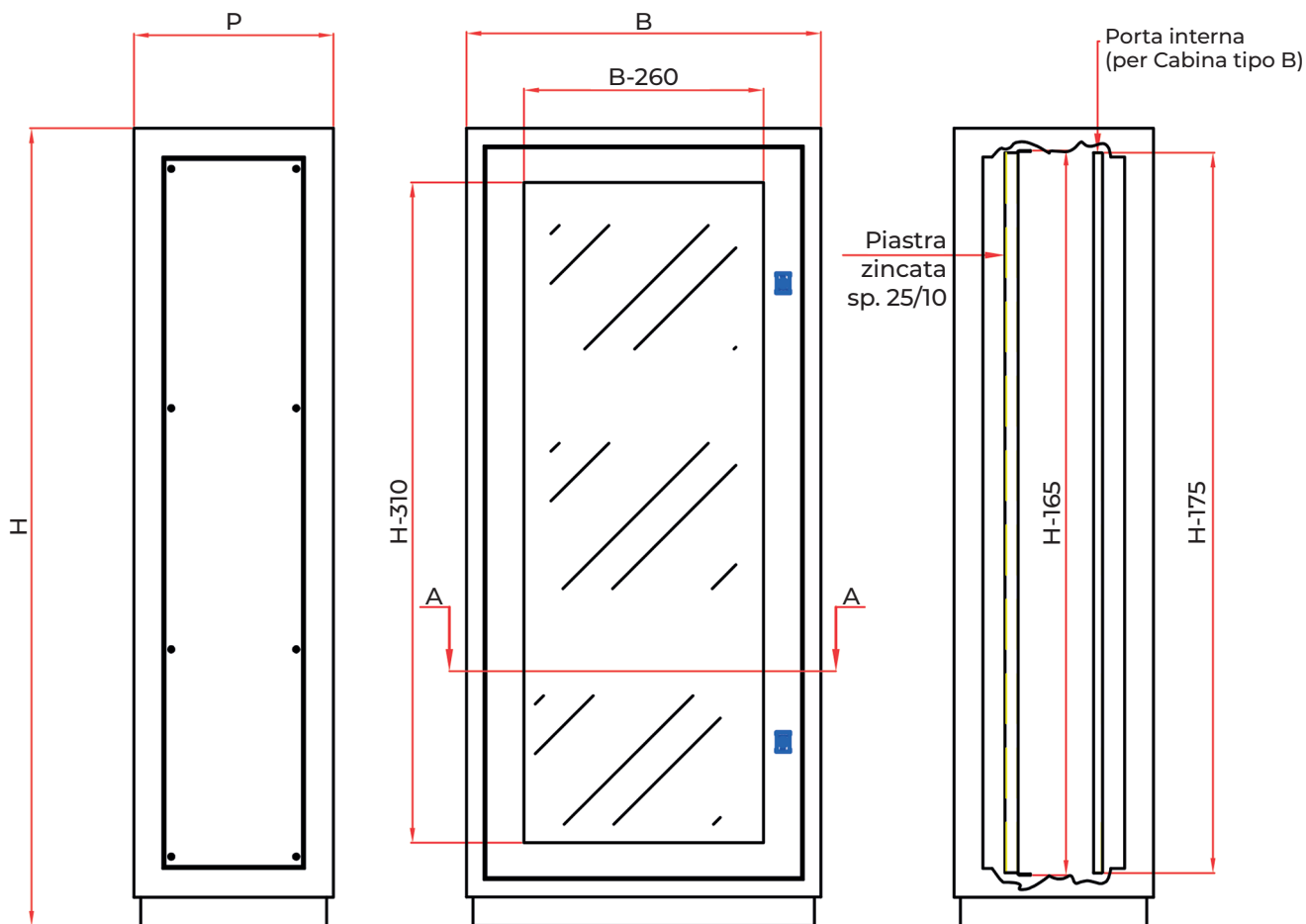
Struttura portante con porta frontale con vano PVC e porta interna in lamiera.

S/600BL-700BL

Struttura portante con porta frontale e porta interna in lamiera.

IN FASE D'ORDINE INDICARE SEMPRE:

1. L'articolo della struttura.
2. Il tipo di cabina, "B" se con porta trasparente, "BL" se con porta trasparente e porta interna.
3. L'articolo corrispondente al fianco, al pannello posteriore e alla piastra zincata.



NOTA: * CABINA CON ANTA DOPPIA

TABELLA DIMENSIONI CABINA SERIE 700

ARTICOLO STRUTTURA	BASE-ALTEZZA-PROF. (V. specifiche tecniche)			FIANCO		PANNELLO POSTERIORE		PIASTRA ZINCATA SINGOLA				PIASTRA ZINCATA INTERA PER CABINE A DOPPIA ANTA			
	B	H	P	ART	Q.tà	ART	Q.tà	ART	B	H	Q.tà	ART	B	H	Q.tà
711	600	2000	450	708	2	709	1	710	500	1850	1	/	/	/	/
721	800	2000	450	708	2	719	1	720	700	1850	1	/	/	/	/
731	800	2000	650	718	2	719	1	720	700	1850	1	/	/	/	/
751*	1160	2000	450	708	2	709	2	710	500	1850	2	730	1060	1850	1
761*	1560	2000	450	708	2	719	2	720	700	1850	2	740	1460	1850	1
771*	1160	2000	650	718	2	709	2	710	500	1850	2	730	1060	1850	1
781*	1560	2000	650	718	2	719	2	720	700	1850	2	740	1460	1850	1

CABINE

SERIE 600 E 700

GRADO DI PROTEZIONE IP.54

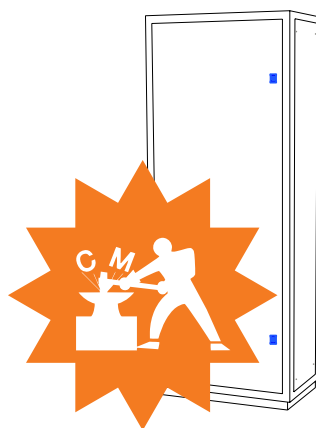
SERIE 600 B e 700 B

Cabine aventi le stesse caratteristiche del modello base.

Porta interna in lamiera spessore 20/10, regolabile in profondità e porta esterna con alloggiamento per l'inserimento di una lastra in PVC dello spessore di 3 mm., completo di guarnizione a tenuta ferma in PVC. Chiusura di serie sulla porta interna ed esterna con serratura con impronta a doppia aletta (art.02) oppure, a richiesta, con serratura a blocchetto con chiave (art.01) o a maniglia con chiave (art.03).

SERIE 600 BL e 700 BL

Cabine aventi le stesse caratteristiche dei modelli B con la porta frontale in lamiera, senza il vano in PVC.



IMPORTANTE

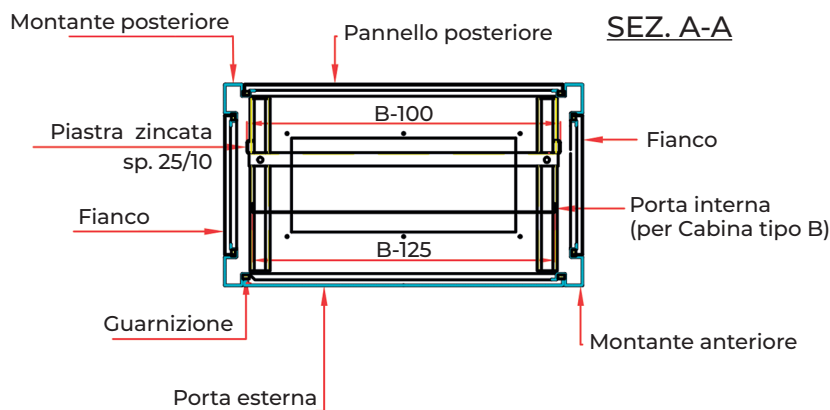
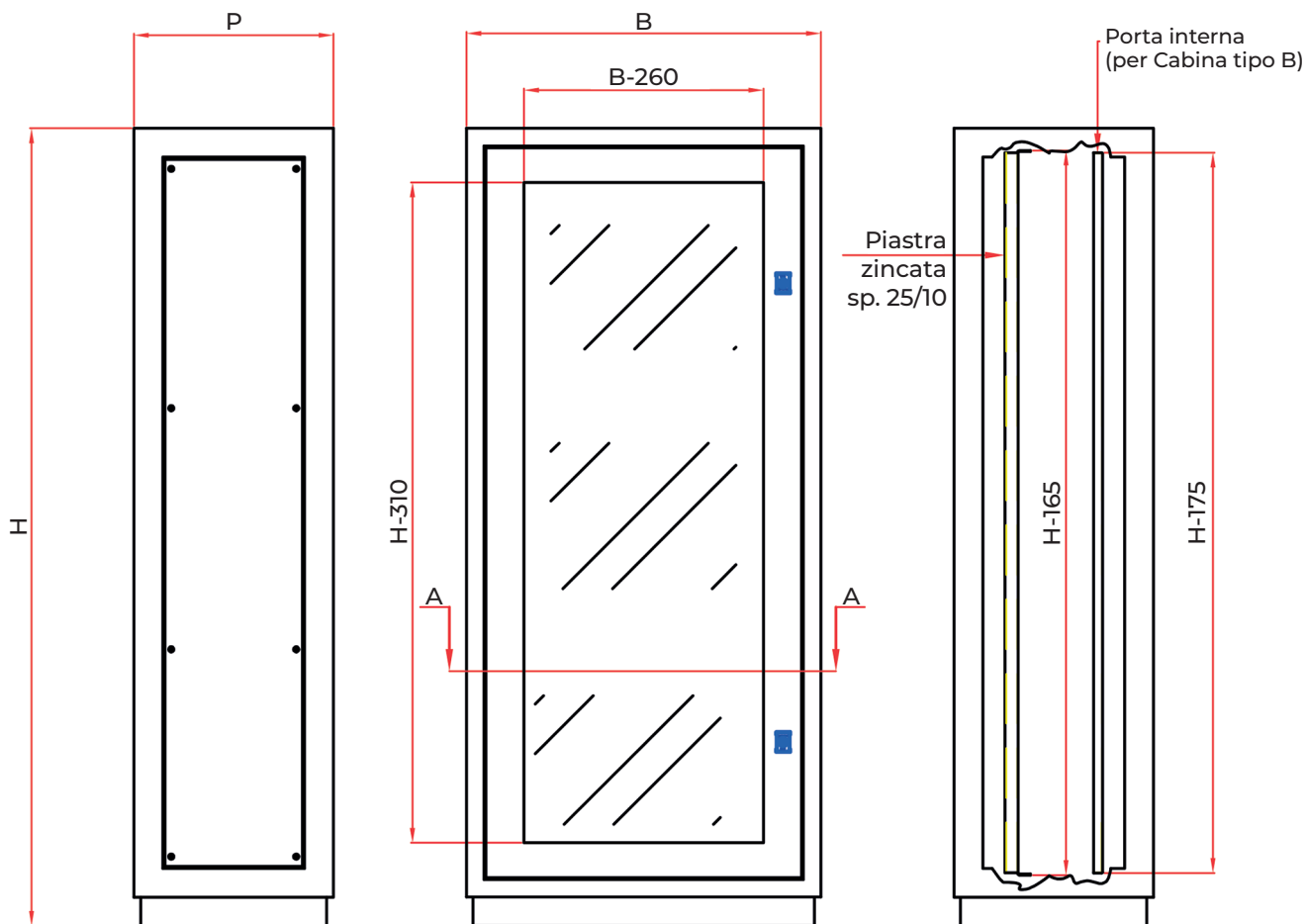
Fianchi, posteriori e pannelli interni devono essere richiesti in base all'utilizzo.



Pannello interno realizzato in lamiera zincata spessore 25/10, regolabile in profondità e girevole sui lati verticali.

IN FASE D'ORDINE INDICARE SEMPRE:

1. L'articolo della struttura.
2. Il tipo di cabina, "B" se con porta trasparente, "BL" se con porta trasparente e porta interna.
3. L'articolo corrispondente al fianco, al pannello posteriore e alla piastra zincata.



NOTA: * CABINA CON ANTA DOPPIA

TABELLA DIMENSIONI CABINA SERIE 700

ARTICOLO STRUTTURA	BASE-ALTEZZA-PROF. (V. specifiche tecniche)			FIANCO		PANNELLO POSTERIORE		PIASTRA ZINCATA SINGOLA			PIASTRA ZINCATA INTERA PER CABINE A DOPPIA ANTA				
	B	H	P	ART	Q.tà	ART	Q.tà	ART	B	H	Q.tà	ART	B	H	Q.tà
711	600	2000	450	708	2	709	1	710	500	1850	1	/	/	/	/
721	800	2000	450	708	2	719	1	720	700	1850	1	/	/	/	/
731	800	2000	650	718	2	719	1	720	700	1850	1	/	/	/	/
751*	1160	2000	450	708	2	709	2	710	500	1850	2	730	1060	1850	1
761*	1560	2000	450	708	2	719	2	720	700	1850	2	740	1460	1850	1
771*	1160	2000	650	718	2	709	2	710	500	1850	2	730	1060	1850	1
781*	1560	2000	650	718	2	719	2	720	700	1850	2	740	1460	1850	1