



**SERIE CA**

**CASSETTE IN POLIESTERE**

**QUADRO A DOPPIO ISOLAMENTO - IP66 - IK10**



# CASSETTE IN POLIESTERE

## SERIE CA

QUADRO A DOPPIO ISOLAMENTO - IP66 - IK10



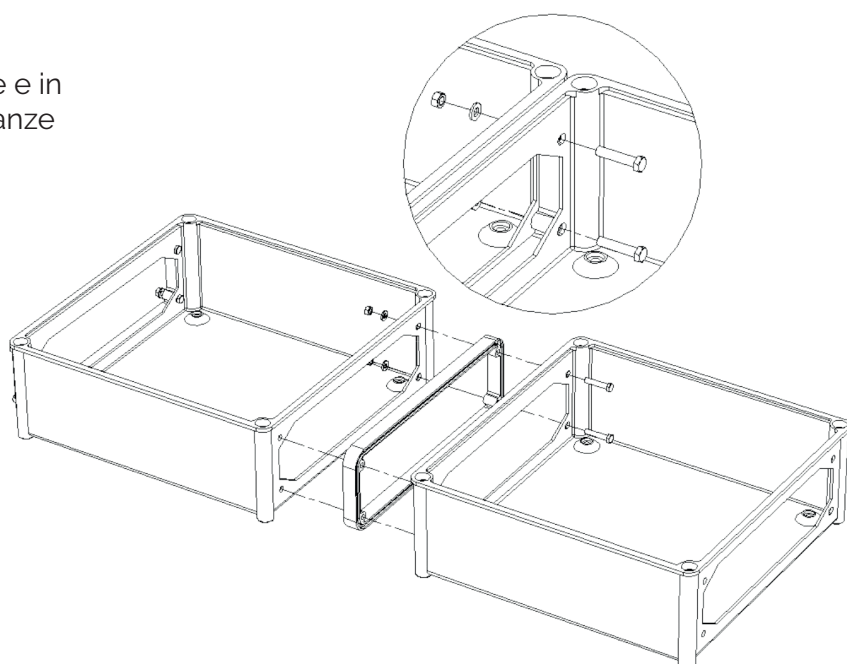
## CARATTERISTICHE TECNICHE

Contenitori in poliestere rinforzati in fibra di vetro colore RAL 7035.

Particolarmente resistenti alla corrosione e in grado di sopportare l'esposizione a sostanze chimiche.

Sistema modulare con accoppiamento di contenitori e collegate per mezzo di flange.

- Blocca la corrosione
- Ignifugo
- Impermeabile
- Doppio isolamento
- Adatto all'utente finale



# SERIE CA - QUADRO A DOPPIO ISOLAMENTO

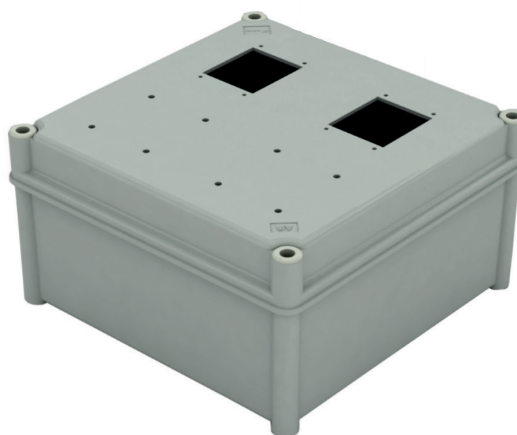
## Applicazione per interni ed esterni



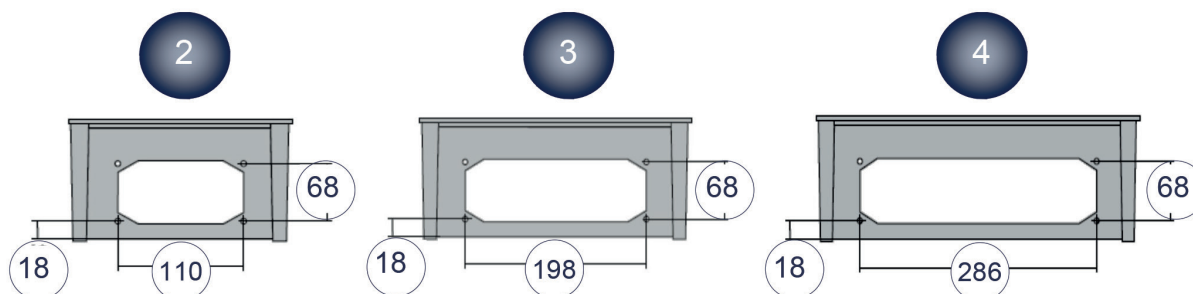
**Personalizziamo** completamente gli involucri secondo le vostre esigenze: forature, ritagli, finestre.

Contenitore in poliestere a doppio isolamento completamente personalizzabile, colore grigio Ral 7035.

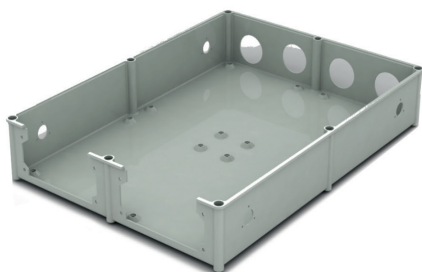
**Autoestinguento e stabilizzato ai raggi UV.**



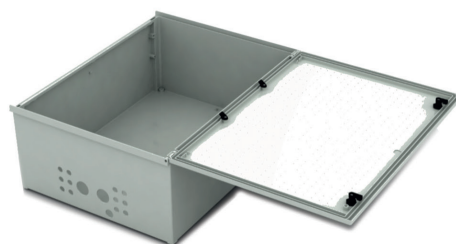
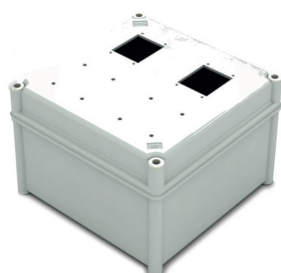
## Aperture standard



## Punzonatura personalizzabile

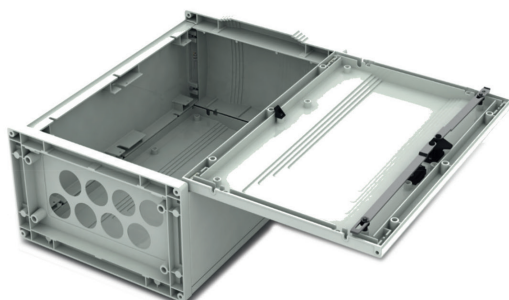


Grazie ai nostri impianti con tecnologia 3D, siamo in grado di personalizzare i vostri contenitori con forature e lavorazioni a specifica su tutti i lati della scatola.



Da feritoie per il passaggio dei cavi a forature per l'inserimento di pulsanti o aperture per display.

Offriamo una vasta gamma di servizi per facilitare il montaggio e ridurre tempi e costi ai nostri clienti.



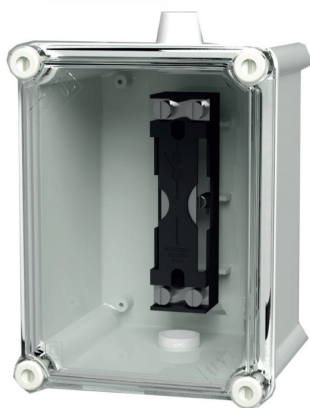
Le nostre soluzioni di personalizzazione del prodotto sono apprezzate in quanto evita al cliente le lavorazioni manuali, spesso risultato di esecuzioni imprecise e inefficienti. Inoltre grazie alla nostra unità produttiva dedicata, i tempi di consegna di involucri personalizzati sono simili a quelli standard e non è richiesto un quantitativo minimo per l'ordine. Può essere ordinato anche un solo pezzo come prototipo per l'approvazione del cliente.

**Il vostro progetto sarà pronto in tempi rapidi, economico e completamente personalizzato.**

# CASSETTE IN POLIESTERE

## SERIE CA

QUADRO A DOPPIO ISOLAMENTO - IP66 - IK10



### Scatola con porta trasparente

Una confezione comprende:  
Parte posteriore in poliammide.  
Coperchio trasparente in policarbonato stabilizzato ai raggi UV con guarnizione.  
Sacchetto con viti per il fissaggio del coperchio TFT-400.

**Non contiene viti per il fissaggio della piastra.**

CODICE	DIMENSIONE	DESCRIZIONE	CONFEZIONE	KG
CA-1515	135x135x130	Scatola con coperchio trasparente	8	0,36
CA-215	180x135x130	Scatola con coperchio trasparente	8	0,41
CA-220	180x180x130	Scatola con coperchio trasparente	6	0,49
CA-315	270x135x130	Scatola con coperchio trasparente	4	0,53

### Scatola con coperchio opaco



CODICE	DIMENSIONE	DESCRIZIONE	CONFEZIONE	KG
CA-1515s	135x135x130	Scatola con coperchio opaco	8	0,36
CA-215s	180x135x130	Scatola con coperchio opaco	8	0,41
CA-220s	180x180x130	Scatola con coperchio opaco	6	0,49
CA-315s	270x135x130	Scatola con coperchio opaco	4	0,53

## Scatola con coperchio trasparente



Una confezione comprende:  
 Pannello posteriore in poliestere.  
 Coperchio in policarbonato stabilizzato ai raggi UV con guarnizione.  
 Sacchetto con viti per il fissaggio del coperchio TFT-400.  
 Viti M6x10 per fissaggio piastra.

CODICE	DIMENSIONE	DESCRIZIONE	CONFEZIONE	KG
CA-32	270x180x170	Scatola con coperchio trasparente	4	1,21
CA-33	270x270x170	Scatola con coperchio trasparente	4	1,53
CA-42	360x180x170	Scatola con coperchio trasparente	4	1,32
CA-43	360x270x170	Scatola con coperchio trasparente	2	1,77
CA-43a	360x270x205	Scatola coperchio alto trasparente	4	1,91
CA-44	360x360x170	Scatola con coperchio trasparente	2	2,31
CA-44a	360x360x205	Scatola coperchio alto trasparente	2	2,42
CA-63	540x270x170	Scatola con coperchio trasparente	2	2,78
CA-63a	540x270x205	Scatola coperchio alto trasparente	2	2,95
CA-64	540x360x170	Scatola con coperchio trasparente	1	4,33
CA-64a	540x360x205	Scatola coperchio alto trasparente	2	4,06
CA-66	540x540x170	Scatola con coperchio trasparente	1	5,57
CA-66a	540x540x205	Scatola coperchio alto trasparente	1	5,79
CA-84a	720x360x205	Scatola coperchio alto trasparente	1	5,49
CA-86a	720x540x205	Scatola coperchio alto trasparente	1	7,57





# CASSETTE IN POLIESTERE

## SERIE CA

QUADRO A DOPPIO ISOLAMENTO - IP66 - IK10

### Scatola con coperchio opaco

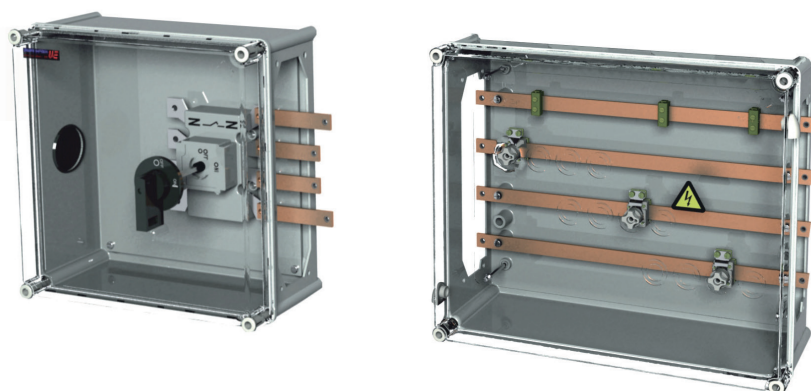


Una confezione comprende:  
Pannello posteriore in poliestere.  
Coperchio in policarbonato stabilizzato ai raggi UV con guarnizione.  
Sacchetto con viti per il fissaggio del coperchio TFT-400.  
Viti M6x10 per fissaggio piastra.

CODICE	DIMENSIONE	DESCRIZIONE	CONFEZIONE	KG
CA-32s	270x180x170	Scatola con coperchio opaco	4	1,21
CA-33s	270x270x170	Scatola con coperchio opaco	4	1,53
CA-42s	360x180x170	Scatola con coperchio opaco	4	1,32
CA-43s	360x270x170	Scatola con coperchio opaco	2	1,77
CA-43as	360x270x205	Scatola con coperchio alto opaco	4	1,91
CA-44s	360x360x170	Scatola con coperchio opaco	2	2,31
CA-44as	360x360x205	Scatola con coperchio alto opaco	2	2,42
CA-63s	540x270x170	Scatola con coperchio opaco	2	2,78
CA-63as	540x270x205	Scatola con coperchio alto opaco	2	2,95
CA-64s	540x360x170	Scatola con coperchio opaco	1	4,06
CA-64as	540x360x205	Scatola con coperchio alto opaco	2	4,33
CA-66s	540x540x170	Scatola con coperchio opaco	1	5,57
CA-66as	540x540x205	Scatola con coperchio alto opaco	1	5,79
CA-84as	720x360x205	Scatola con coperchio alto opaco	1	5,49
CA-86as	720x540x205	Scatola con coperchio alto opaco	1	7,57

# SERIE CA - QUADRO A DOPPIO ISOLAMENTO

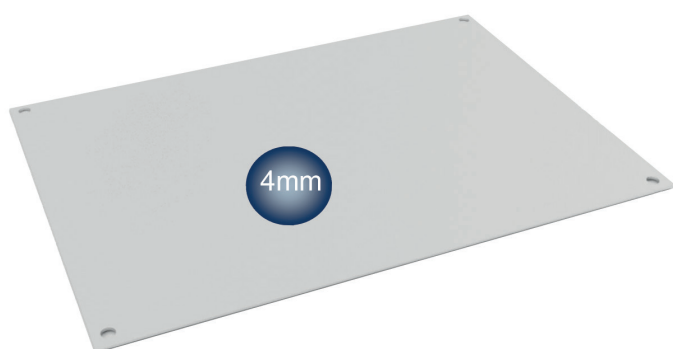
## Scatola IP43 con sistema a sbarre



Una confezione comprende:  
 Pannello posteriore in poliestere.  
 Coperchio in policarbonato stabilizzato ai raggi UV con guarnizione.  
 Sacchetto con viti per il fissaggio del coperchio TFT-400.  
 Viti M6x10 per fissaggio piastra.

CODICE	DIMENSIONE	DESCRIZIONE	CONF.	KG
CA-4829	480x290x195	Scatola speciale IP43 per attacco barre di rame	1	2,79
CA-4840	480x405x195	Scatola speciale IP43 per attacco barre di rame	1	3,62
CA-5840	580x405x195	Scatola speciale IP43 per attacco barre di rame	1	4,29
CA-6329	630x290x195	Scatola speciale IP43 per attacco barre di rame	1	4,72
CA-6340	630x405x195	Scatola speciale IP43 per attacco barre di rame	1	3,32

## Piastra in poliestere



La confezione comprende:  
 Piastra in poliestere spessore 4mm.  
**Siamo in grado di fornire su richiesta piastre con spessore fino a 10 mm.**  
 Le viti M6x10 non sono incluse.

CODICE	DESCRIZIONE	CONFEZIONE	KG
PP-1515	Piastra in poliestere	1	0,07
PP-215	Piastra in poliestere	1	0,08
PP-220	Piastra in poliestere	1	0,11
PP-315	Piastra in poliestere	1	0,12
PP-32	Piastra in poliestere	1	0,16
PP-33	Piastra in poliestere	1	0,26
PP-42	Piastra in poliestere	1	0,21
PP-43	Piastra in poliestere	1	0,48
PP-44	Piastra in poliestere	1	0,71
PP-63	Piastra in poliestere	1	0,81
PP-64	Piastra in poliestere	1	0,88
PP-66	Piastra in poliestere	1	1,64
PP-84	Piastra in poliestere	1	1,51
PP-86	Piastra in poliestere	1	2,29

# CASSETTE IN POLIESTERE

## SERIE CA QUADRO A DOPPIO ISOLAMENTO - IP66 - IK10

### Coperchio policarbonato trasparente UV

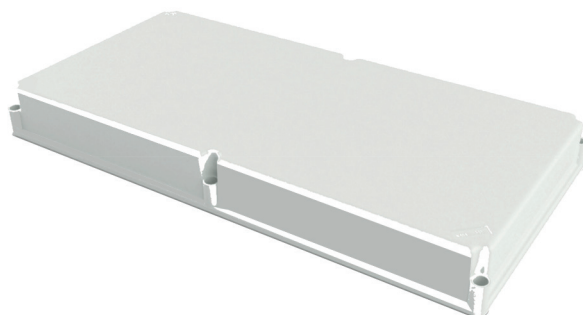


Guarnizione inclusa, senza viti di fissaggio.

CODICE	DESCRIZIONE	CONFEZIONE	KG
TT-1515	Coperchio policarbonato trasparente (UV)	1	0,09
TT-215	Coperchio policarbonato trasparente (UV)	1	0,12
TT-220	Coperchio policarbonato trasparente (UV)	1	0,15
TT-315	Coperchio policarbonato trasparente (UV)	1	0,17
TT-32	Coperchio policarbonato trasparente (UV)	1	0,29
TT-33	Coperchio policarbonato trasparente (UV)	1	0,34
TT-42	Coperchio policarbonato trasparente (UV)	1	0,33
TT-43	Coperchio policarbonato trasparente (UV)	1	0,44
TT-43a	Coperchio alto policarbonato trasparente (UV)	1	0,54
TT-44	Coperchio policarbonato trasparente (UV)	1	0,64
TT-44a	Coperchio alto policarbonato trasparente (UV)	1	0,79
TT-63	Coperchio policarbonato trasparente (UV)	1	0,87
TT-63a	Coperchio alto policarbonato trasparente (UV)	1	0,97
TT-64	Coperchio policarbonato trasparente (UV)	1	1,19
TT-64a	Coperchio alto policarbonato trasparente (UV)	1	1,37
TT-66	Coperchio policarbonato trasparente (UV)	1	1,70
TT-66a	Coperchio alto policarbonato trasparente (UV)	1	1,85
TT-84a	Coperchio alto policarbonato trasparente (UV)	1	1,60
TT-86a	Coperchio alto policarbonato trasparente (UV)	1	2,65



## Coperchio policarbonato opaco



Guarnizione inclusa, senza viti di fissaggio.

CODICE	DESCRIZIONE	CONFEZIONE	KG
TO-1515	Coperchio policarbonato opaco (UV)	1	0,09
TO -215	Coperchio policarbonato opaco (UV)	1	0,12
TO-220	Coperchio policarbonato opaco (UV)	1	0,15
TO-315	Coperchio policarbonato opaco (UV)	1	0,17
TO-32	Coperchio policarbonato opaco (UV)	1	0,29
TO-33	Coperchio policarbonato opaco (UV)	1	0,34
TO-42	Coperchio policarbonato opaco (UV)	1	0,33
TO-43	Coperchio policarbonato opaco (UV)	1	0,44
TO-43a	Coperchio alto policarbonato opaco (UV)	1	0,54
TO-44	Coperchio policarbonato opaco (UV)	1	0,64
TO-44a	Coperchio alto policarbonato opaco (UV)	1	0,79
TO-63	Coperchio policarbonato opaco (UV)	1	0,87
TO-63a	Coperchio alto policarbonato opaco (UV)	1	0,97
TO-64	Coperchio policarbonato opaco (UV)	1	1,19
TO-64a	Coperchio alto policarbonato opaco (UV)	1	1,37
TO-66	Coperchio policarbonato opaco (UV)	1	1,70
TO-66a	Coperchio alto policarbonato opaco (UV)	1	1,85
TO-84a	Coperchio alto policarbonato opaco (UV)	1	1,60
TO-86a	Coperchio alto policarbonato opaco (UV)	1	2,65



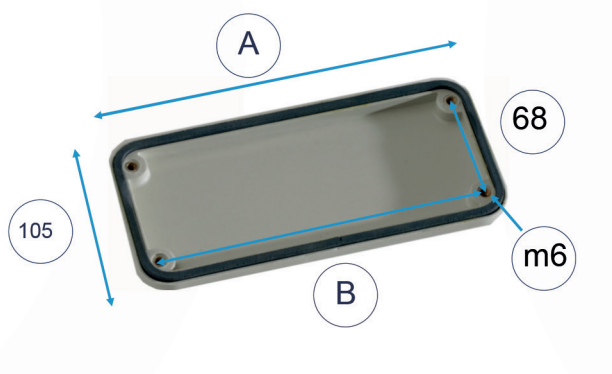
# CASSETTE IN POLIESTERE

## SERIE CA

QUADRO A DOPPIO ISOLAMENTO - IP66 - IK10

### Coperchio terminale

	A	B
tc-02	133	106
tc-03	223	198
tc-04	313	286

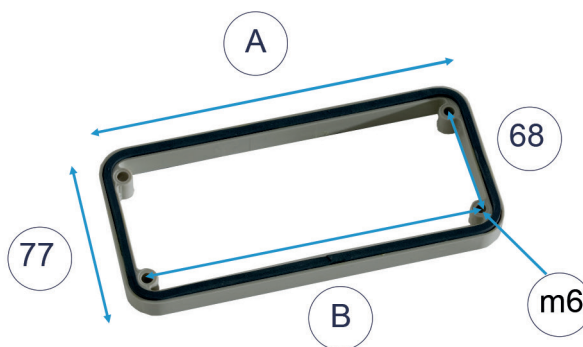


Guarnizioni e viti di fissaggio inclusi.  
Aperture standard a richiesta.

CODICE	DESCRIZIONE	KG
TC-02	Coperchio cieco pieno modello 02	0,14
TC-03	Coperchio cieco pieno modello 03	0,24
TC-04	Coperchio cieco pieno modello 04	0,25

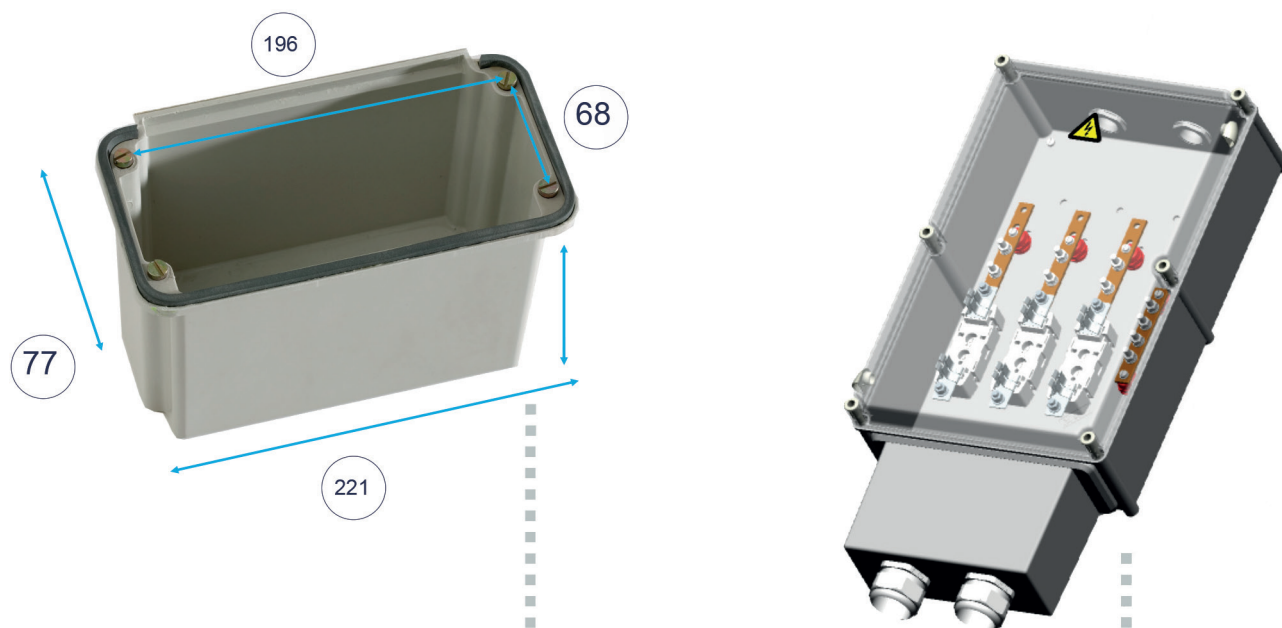
### Flange di collegamento

	A	B
ba-20	133	106
ba-30	223	198
ba-40	313	286

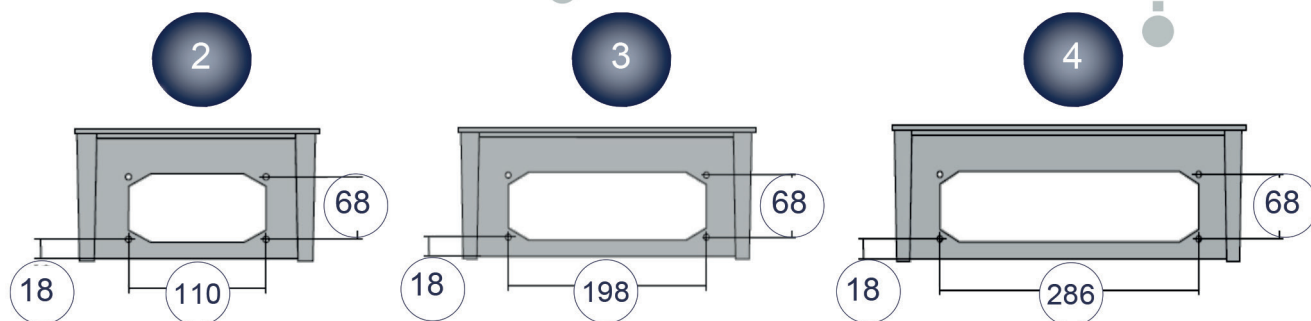


CODICE	DESCRIZIONE	KG
BA-20	Flangia di collegamento formato completo modello 02	0,12
BA-30	Flangia di collegamento formato completo modello 03	0,15
BA-40	Flangia di collegamento formato completo modello 04	0,19

## Scatola di giunzione cavi e anello tenuta



Aperture standard



La confezione comprende scatola di giunzione, guarnizione e viti.

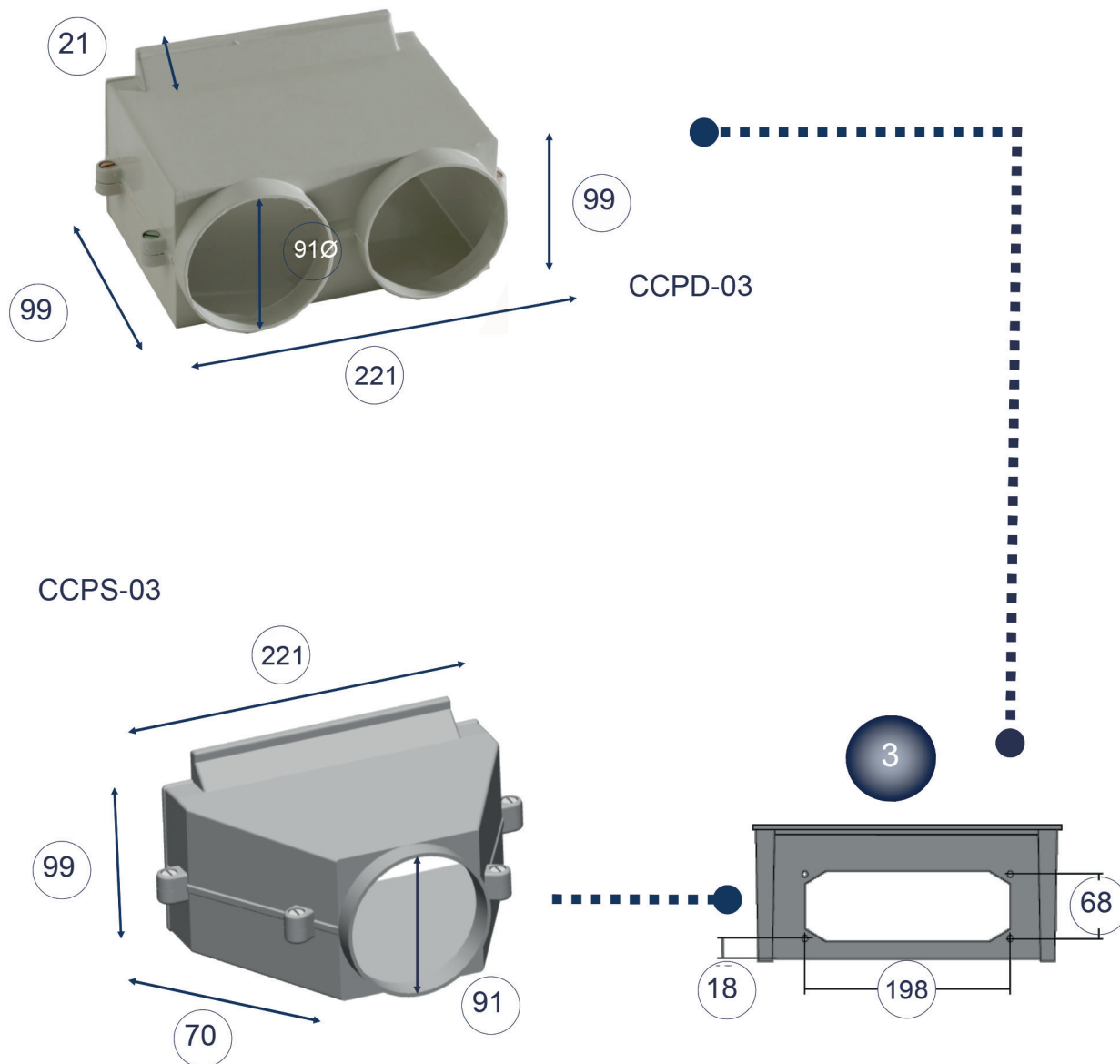
CODICE	DESCRIZIONE	KG
CC-03-cj	Scatola di giunzione cieca apertura 3	0,60
CC-04-cj	Scatola di giunzione cieca apertura 4	0,82



# CASSETTE IN POLIESTERE

## SERIE CA QUADRO A DOPPIO ISOLAMENTO - IP66 - IK10

### Scatola di giunzione cavi e anello di tenuta



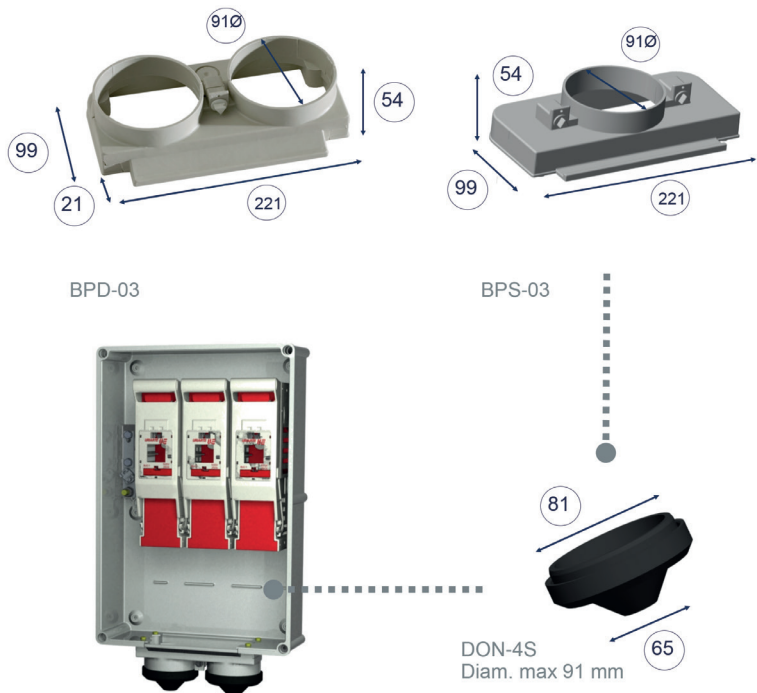
La confezione comprende scatola di giunzione, guarnizione e viti.

CODICE	DESCRIZIONE	KG
CCPD-03	Scatola per cavi con uscita doppia	0,55
CCPS-03	Scatola per cavi con uscita singola	0,50



# SERIE CA - QUADRO A DOPPIO ISOLAMENTO

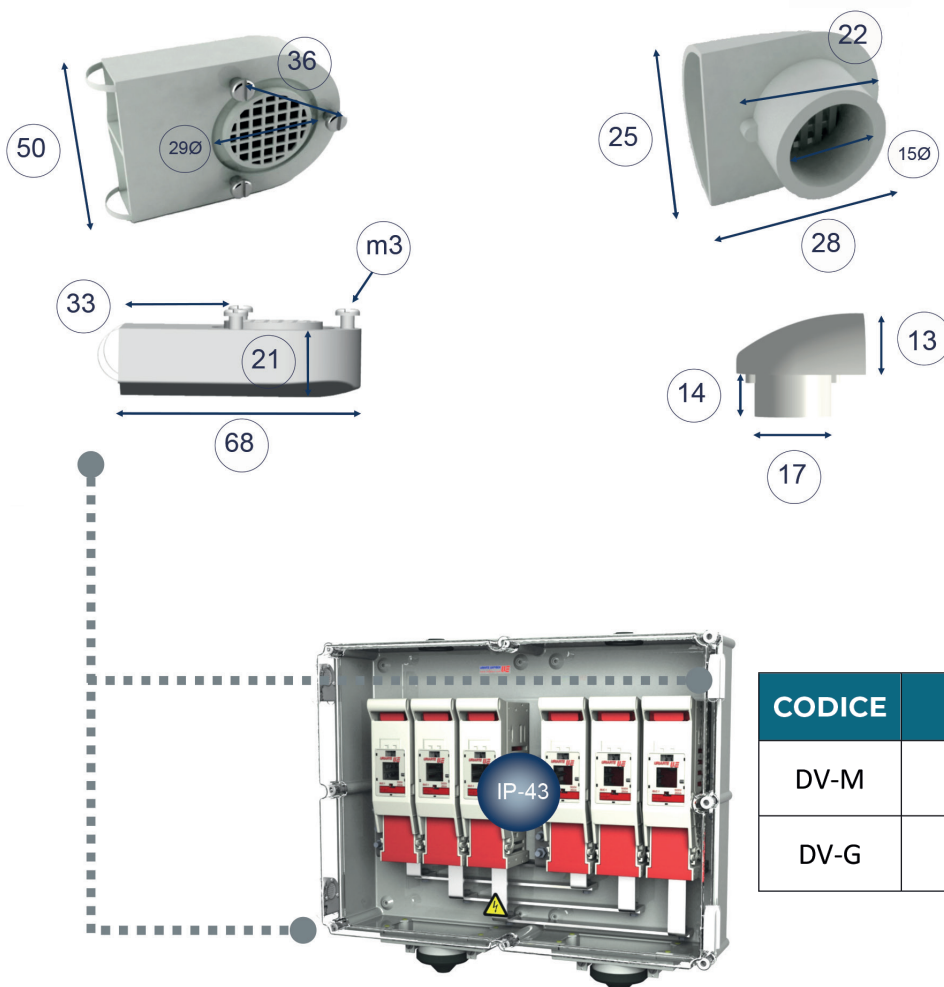
## Flangia di giunzione cavi e anello tenuta



La confezione comprende scatola di giunzione, guarnizione e viti.

CODICE	DESCRIZIONE	KG
BPD-03	Flangia cavo con uscita doppia	0,29
BPS-03	Flangia cavo con uscita singola	0,32
DON-4S	Passacavo in gomma con apertura 65 mm.	0,11

## Dispositivi di ventilazione



La confezione comprende guarnizioni e viti di montaggio.

**Aperture standard su richiesta.**

CODICE	DESCRIZIONE	KG
DV-M	Dispositivo di ventilazione piccolo	0,01
DV-G	Dispositivo di ventilazione grande	0,03



# CASSETTE IN POLIESTERE

## SERIE CA

QUADRO A DOPPIO ISOLAMENTO - IP66 - IK10

### Finestra d'ispezione UV



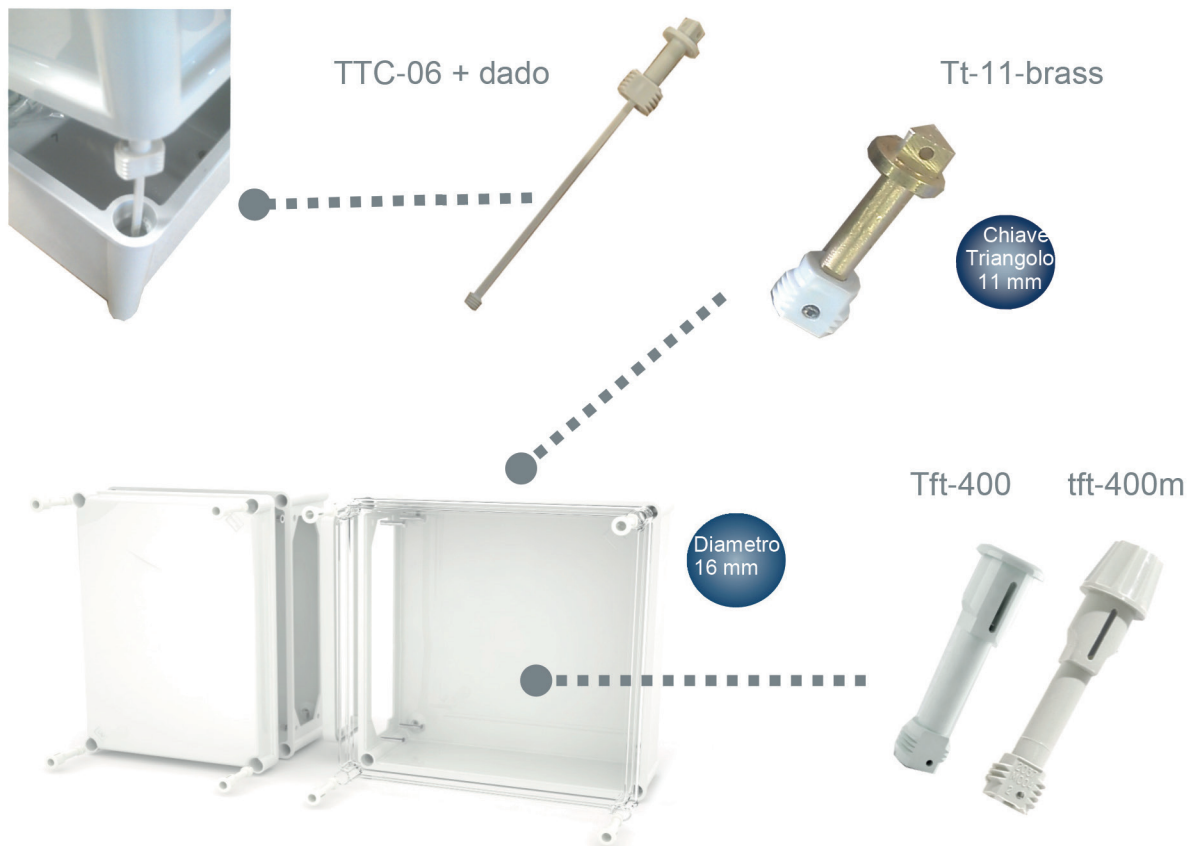
Finestra d'ispezione TR-4

Copertura piatta e senza molle stabilizzata ai raggi UV.

CODICE	DESCRIZIONE	KG
TR-4	Telaio con coperchio 4mcb	0,05
TR-4a	Telaio con coperchio incernierato 4mcb	0,07
TR-6	Telaio con coperchio 6mcb	0,08
TR-6a	Telaio con coperchio incernierato 6mcb	0,09
TR-8	Telaio con coperchio 8mcb	0,10
TR-8a	Telaio con coperchio incernierato 8mcb	0,11
TR-10	Telaio con coperchio 10mcb	0,12
TR-10a	Telaio con coperchio incernierato 10mcb	0,13
TR-12	Telaio con coperchio 12mcb	0,14
TR-12a	Telaio con coperchio incernierato 12mcb	0,15
TR-20	Telaio con coperchio 20mcb	0,18
TR-24	Telaio con coperchio 24mcb	0,22

# SERIE CA - QUADRO A DOPPIO ISOLAMENTO

## Viterie in policarbonato



Viti e accessori vari per la SERIE CA in poliammide o in ottone.  
Coppia di serraggio max 3,5 (Nm).

CODICE	DESCRIZIONE	KG
TFT-4000	Vite (1) per CA-1515/CA-315	0,01
TFT-400	Vite (1) per CA-32/CA-86	0,01
TFT-400m	Vite (1) per CA-32/CA-86 manuale	0,01
TTC-160	TRIANGOLO 11mm stringa con vite per CA-32-86	0,01
BO-4+4	Set 4 viti tft-400+4 M6x10	0,06
BO-6+4	Set 6 viti tft-400+4 M6x10	0,08
Tt-11-b	Vite (1) per CA-32/CA-86 brass	0,12



# CASSETTE IN POLIESTERE

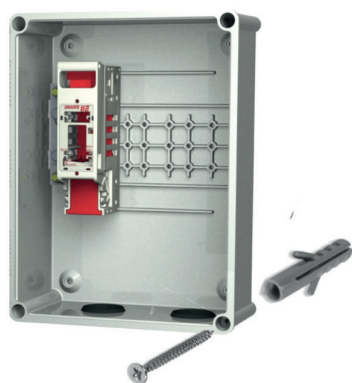
## SERIE CA

QUADRO A DOPPIO ISOLAMENTO - IP66 - IK10

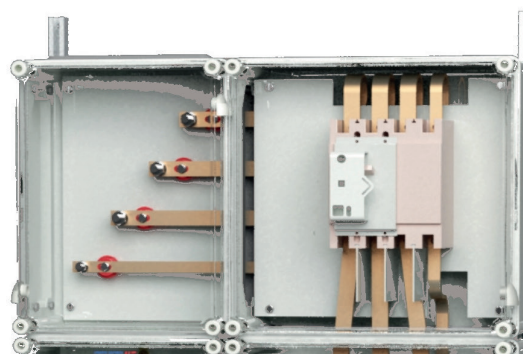
### Alette di fissaggio



Fissaggio a parete



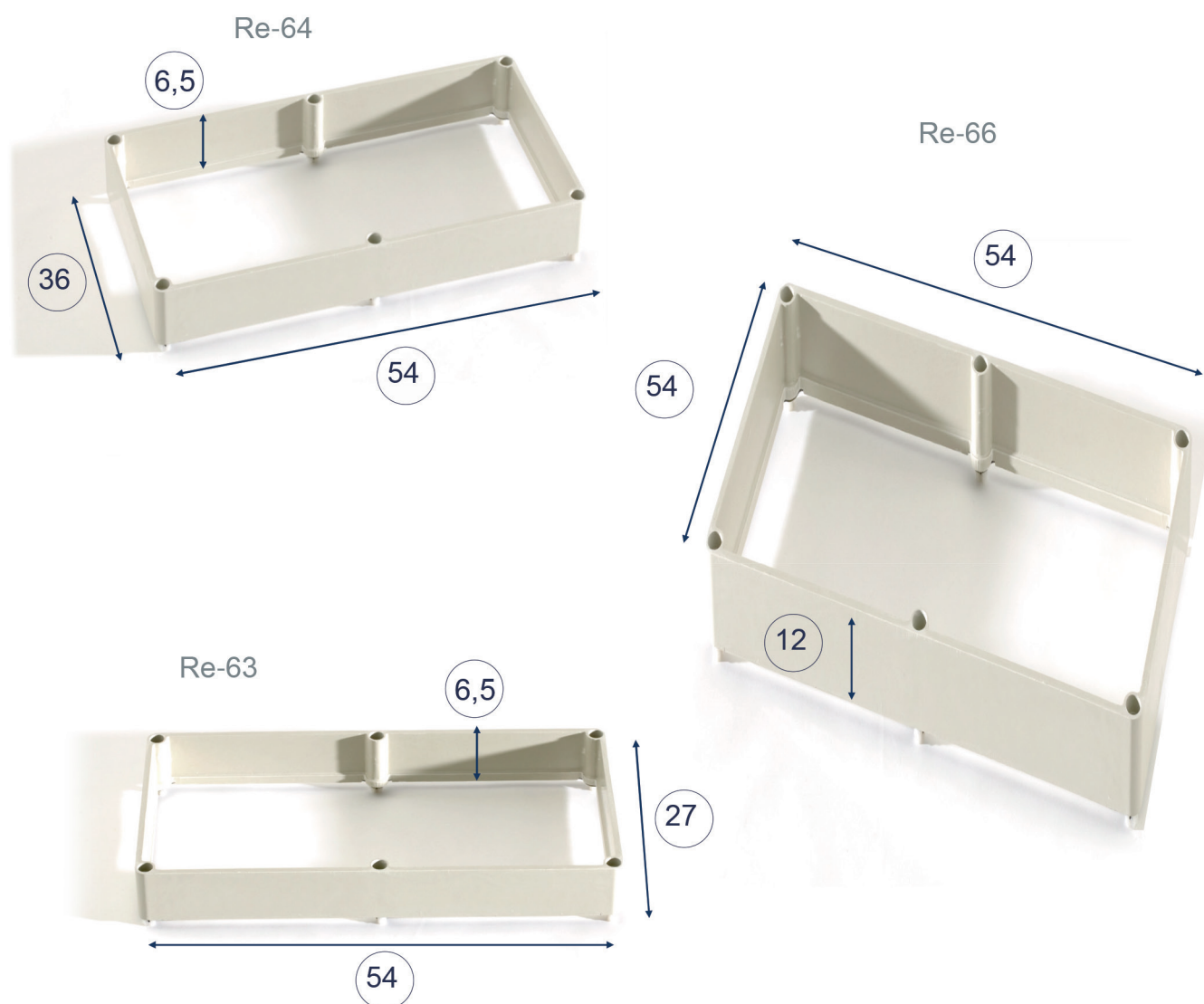
Fissaggio a una guida



Staffe di fissaggio in poliammide 6.6 - sostengono un peso di 200 Kg.  
Su richiesta disponibili anche in metallo.

CODICE	DESCRIZIONE	KG
Bo-OFC-400	Alette di fissaggio ( confezione da 4) per CA-32/CA-86	0,05

## Distanziale per CA



Include distanziale e viti in base all'altezza del Safibox CA.

CODICE	DESCRIZIONE	KG
RE-63	Distanziale per CA-63	1,43
RE-64	Distanziale per CA-64	1,55
RE-66	Distanziale per CA-66	3,94

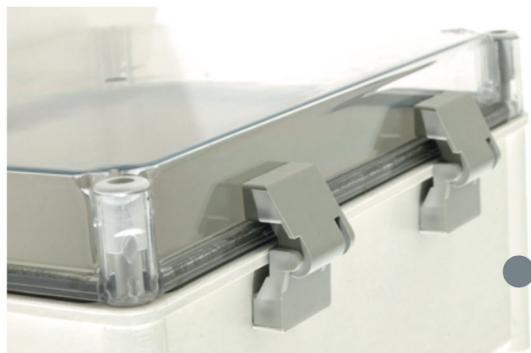


# CASSETTE IN POLIESTERE

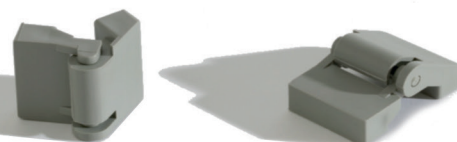
## SERIE CA

QUADRO A DOPPIO ISOLAMENTO - IP66 - IK10

### Cerniere



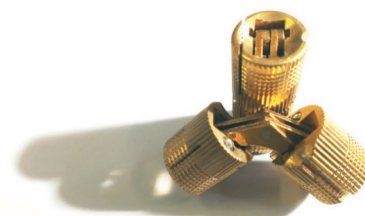
CA-32 to  
CA-86a



Bo-BRE-ext: cerniera rigida esterna.



CA-32 to  
CA-86a



Bri-int-tor: cerniera rigida interna in ottone con vite.



CA-32 to  
CA-86a



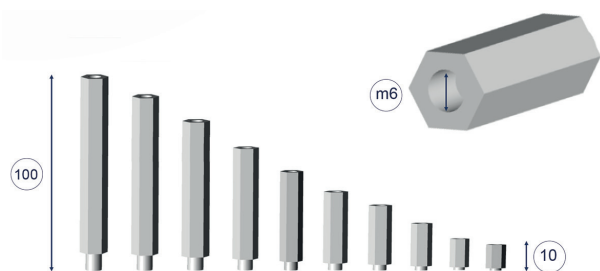
Bri-int: cerniera rigida interna.

Cerniere per CA in poliammide, interne o esterne.

CODICE	DESCRIZIONE	KG
Bo-BRE-ext	Cerniera rigida esterna in poliammide (confezione da 2)	0,05
Bri-int-tor	Cerniera rigida interna in ottone con vite (confezione da 1)	0,05
Bri-int	Cerniera rigida interna in poliammide (confezione da 1)	0,01



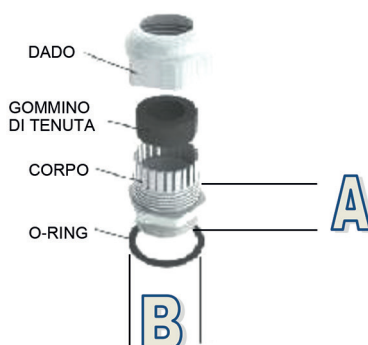
## Colonnina distanziale in ferro



Distanziale M6 per allontanare la piastra di base dal fondo di Safybox CA.  
Sono disponibili molte soluzioni

CODICE	DESCRIZIONE	KG
P10-m6	Distanziale M6x10mm	0,01
P15-m6	Distanziale M6x15mm	0,01
P20-m6	Distanziale M6x20mm	0,01
P30-m6	Distanziale M6x30mm	0,02
P40-m6	Distanziale M6x40mm	0,02
P50-m6	Distanziale M6x50mm	0,03
P60-m6	Distanziale M6x60mm	0,03
P70-m6	Distanziale M6x70mm	0,04
P80-m6	Distanziale M6x80mm	0,04
P90-m6	Distanziale M6x90mm	0,05
P100-m6	Distanziale M6x100mm	0,05

## Pressacavi



Pressacavi in poliammide IP-67

CODICE	MIN	MAX	DIM-A	DIM-B
PG-7	2,5	6,5	9	12,5
PG-9	4,5	8	9	15,5
PG11	5	10	9	18,6
PG13.5	6	12	10	20,4
PG16	7	14	10	22,5
PG21	11	18	12	28,3
PG29	17	25	13	37
PG36	22	32	16	47
PG42	26	39	17	54
PG48	30	44	18	59,3

