

ARMADIETTI A LEGGIO

SERIE 500

GRADO DI PROTEZIONE IP.54

Gli armadietti della **serie 500** sono costituiti da due elementi distinti: il basamento, comune a tutti i tipi, ed il leggio. Fa eccezione il leggio tipo C che può essere completato dall'alzata tipo D.

Basamento in lamiera spessore 15/10 completo di pannello interno realizzato in lamiera di acciaio zincato spessore 20/10. Porta o doppia porta frontale incassate in lamiera spessore 15/10, con cerniere interne.

La porta singola e la porta battente sono dotate di chiusura di serie ad impronta doppia aletta art. 02, a richiesta sono disponibili altri tipi di chiusura. (Vedi Accessori).

La porta senza serratura è dotata invece di bloccaggio interno a scrocchetto.
La tenuta è assicurata da una guarnizione in poliuretano espanso sul perimetro delle porte.



SPECIFICHE TECNICHE

LEGGIO TIPO A, B, C

Le tre tipologie sono costruite in lamiera spessore 15/10, aperte sul fondo per consentire il collegamento con la base e complete di viti per il fissaggio.

Il pannellino esterno incassato, in lamiera, è dotato di cerniere interne e serratura (art. 02).

Sono disponibili altri tipi di chiusura. (Vedi Accessori).

La tenuta è assicurata da una guarnizione in poliuretano espanso sul perimetro del pannellino.

ALZATA D

Adattabile soltanto al leggio tipo C amplia notevolmente lo spazio disponibile per gli strumenti. Costruito in lamiera spessore 15/10 è dotato di un pannellino incassato con cerniere interne e chiusura con viti.

La tenuta è assicurata da una guarnizione in poliuretano espanso sul perimetro del pannellino.

BASAMENTO

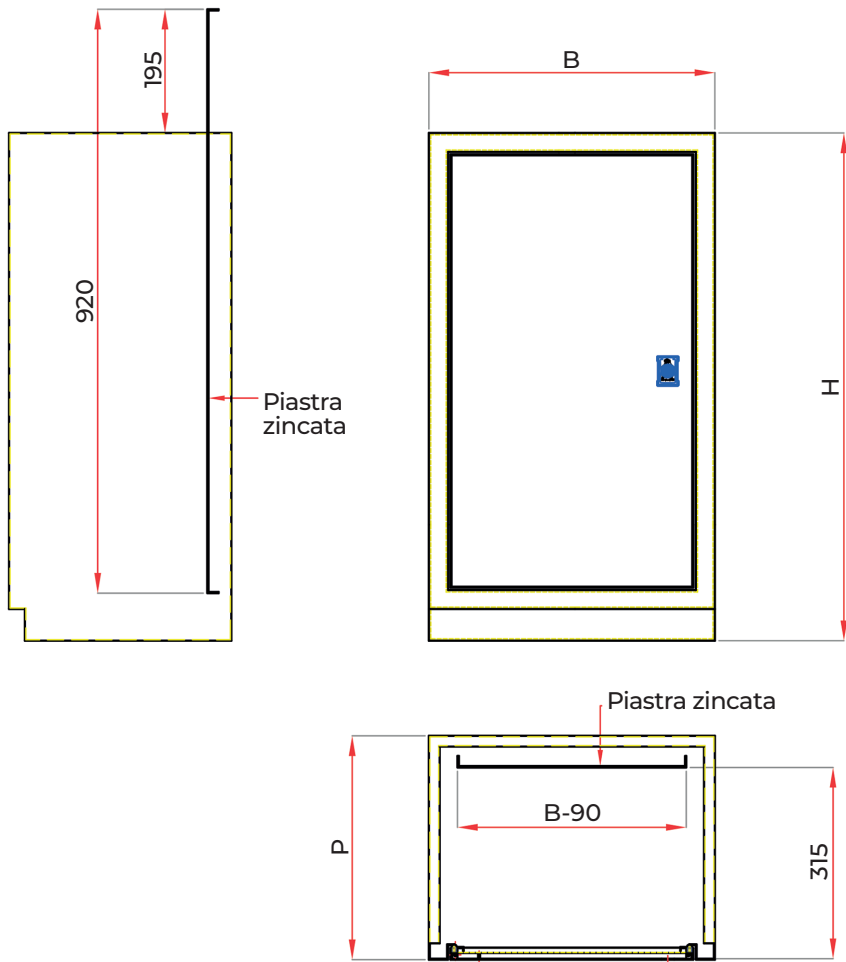


TABELLA DIMENSIONI BASAMENTO

BASE-ALTEZZA-PROF. (V. specifiche tecniche)			Armadio base
B	H	P	ART.
450	800	350	501
600	800	350	502
800	800	350	503
950	800	350	504 *
1160	800	350	505 *

* Armadio con anta doppia

LEGGIO TIPO A e TIPO B

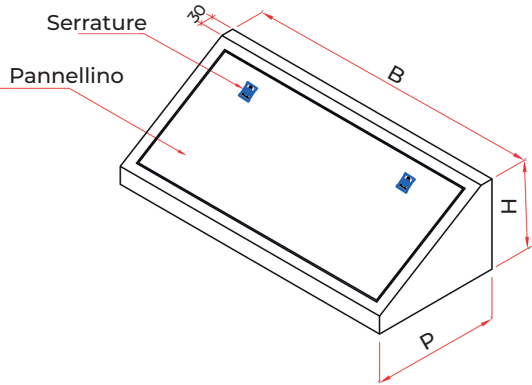


TABELLA DIMENSIONI LEGGIO TIPO A

BASE-ALTEZZA-PROF. (V. specifiche tecniche)			DIMENSIONI PANNELLINO		ART.
B	H	P	BASE	ALTEZZA	
450	250	360	350	300	501A
600	250	360	500	300	502A
800	250	360	700	300	503A
950	250	360	850	300	504 A
1160	250	360	960	300	505 A

TABELLA DIMENSIONI LEGGIO TIPO B

BASE-ALTEZZA-PROF. (V. specifiche tecniche)			DIMENSIONI PANNELLINO		ART.
B	H	P	BASE	ALTEZZA	
450	250	450	350	400	501B
600	250	450	500	400	502B
800	250	450	700	400	503B
950	250	450	850	400	504 B
1160	250	450	960	400	505 B

LEGGIO TIPO C

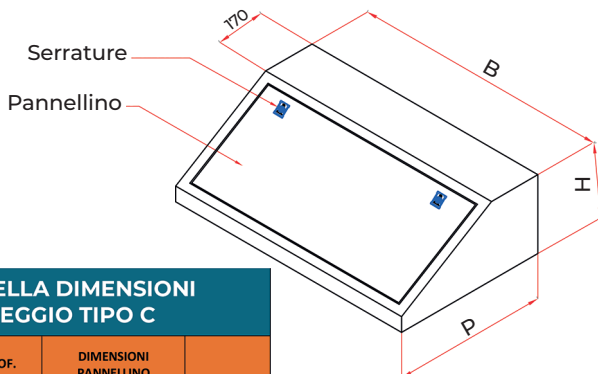


TABELLA DIMENSIONI LEGGIO TIPO C

BASE-ALTEZZA-PROF. (V. specifiche tecniche)			DIMENSIONI PANNELLINO		ART.
B	H	P	BASE	ALTEZZA	
450	250	500	350	300	501C
600	250	500	500	300	502C
800	250	500	700	300	503C
950	250	500	850	300	504C
1160	250	500	960	300	505C

ALZATA D da abbinare solo con Leggio tipo C

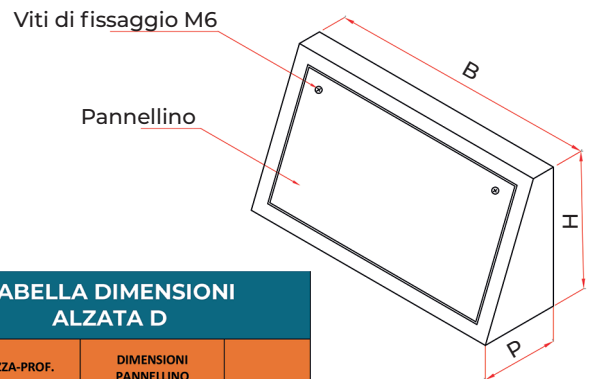


TABELLA DIMENSIONI ALZATA D

BASE-ALTEZZA-PROF. (V. specifiche tecniche)			DIMENSIONI PANNELLINO		ART.
B	H	P	BASE	ALTEZZA	
450	300	170	350	210	501D
600	300	170	500	210	502D
800	300	170	700	210	503D
950	300	170	850	210	504D
1160	300	170	960	210	505D